

Wiederaufnahmen in deutschen Nachrichtentexten und zu ihrer Funktion im DaF-Unterricht¹

Selma Akol Göktaş^{id}, Edirne - Handan Köksal^{id}, Edirne

Öz

Haber Metinlerinde Yinelemeler ve Yabancı Dil Olarak Almanca Öğretimindeki İşlevi

Bu çalışmanın amacı Almanca ders kitaplarında bulunan gazete metinlerinin dil bilgisi ve metin dilbilimi açısından Almanca okuduğunu anlamaya katkı düzeyini betimlemektir. Araştırmada yanıt aranan soru şudur: Avrupa Konseyi Ortak Dil Kriterinde A1 dil seviyesi belirli içerik bileşenlerini içermektedir. Bu A1 dil seviyesi yinelemeler açısından nasıl kurgulanmıştır? Bunun için Yabancı Dil olarak Almanca ders kitaplarından GER'in A1 dil seviyesiyle eşleşen bir haber metni seçilmiştir. Yineleme zincirlerinin analizi Brinker'den (2010) yararlanılarak incelenirken, dil bilimsel özellikleri Laveau'a (1985) göre incelenmiştir. Metindeki yinelemeler şema ve grafik aracılığıyla gösterilmiş, dil bilgisi yapısı ise isimlerin çekim ölçütlerine göre ele alınmıştır. Yüksek lisans tezimizde A1'den C1'e kadar her bir seviyede incelenen metinlerden bu çalışma için sadece A1 seviyesi temsili olarak ele alınmıştır. Elde edilen bulgular Yabancı Dil olarak Almancada metinlerin okuduğunu anlama üzerine etkisi açısından değerlendirilmiştir. Elde edilen bulgulara göre A1 metni dil bilimsel olarak basit kurgulanmış ve metin dilbilimsel olarak iyi yapılandırılmıştır. Ayrıca A1 seviyesi için seçilmiş olan okuduğunu anlamaya yönelik alıştırmaların incelemesine göre "es" dil yapısının yineleme işlevi ile kullanıldığı ve bu yapının kendinden önceki bütün bir paragrafta gönderme yaptığı tespit edilmiştir. Almanca A1 seviyesinde okuduğunu anlamaya yönelik bu tarz bir alıştırmayı çözen bir öğrencinin 'es' yapısının gönderimini metin içinde anlayabilmesi beklenmektedir. Bu çalışmada Yabancı Dil olarak Almanca dersinde okuduğunu anlama becerisi eğitiminde metin dilbiliminin ve buna ilişkin yinelemelerin dilbilgisi yapısının öğretimi gibi konu edilmesi gerektiği önerilmiştir.

Anahtar Sözcükler: Yinelemeler, Metin Dilbilimi, Avrupa Konseyi Ortak Dil Kriteri, Haber Metni, Yabancı Dil Olarak Almanca Öğretimi

Abstract

Das Ziel dieser Studie ist, den Beitrag der Nachrichtentexte in den DaF-Lehrwerken zum Leseverstehen im Deutschen im Hinblick auf die Grammatik und Textlinguistik zu beschreiben. In dieser Studie wurde diese Frage beantwortet: Im GER befindet sich die Niveaustufe A1 mit bestimmten Semantisierungen. Wie ist diese Niveaustufe A1 jedoch als Wiederaufnahmestruktur aufgebaut? Dazu wurde ein Nachrichtentext aus DaF-Lehrwerken ausgewählt, die der Niveaustufe A1 entsprechen. Die Analyse der Wiederaufnahmestruktur wurde unter Berücksichtigung von Brinkers Kriterien (2010) durchgeführt, während die grammatischen Merkmale der Texte nach Laveau (1985) untersucht wurden. Die Wiederaufnahmestruktur des Textes wurde durch schematische Darstellungsform und Grafik gezeigt, die grammatische Struktur je nach Deklinationsform des Nomens. Der Nachrichtentext auf der Niveaustufe A1, der einer von den bei unserer Magisterarbeit in jeder Niveaustufe untersuchten Nachrichtentexten ist, wurde in dieser Studie repräsentativ behandelt. Die erhaltenen Befunde wurden im Hinblick auf das Leseverstehen im DaF-Unterricht ausgewertet. Den Ergebnissen nach ist der Nachrichtentext auf der Niveaustufe A1 grammatisch ein einfach strukturierter und textlinguistisch ein gut strukturierter Text.

¹ Dieser Artikel ist eine kurze repräsentative Zusammenfassung der gleichnamigen Magisterarbeit von Selma Akol Göktaş, die im Jahr 2012 bei YÖK veröffentlicht wurde.

Darüber hinaus wurde nach der Analyse der Wiederaufnahmestruktur des Textes auf der Niveaustufe A1 festgestellt, dass die sprachliche Struktur „es“ in der Aufgabe zum Leseverstehen eine wiederaufnehmende Funktion eingenommen hat, weil diese sprachliche Struktur auf den ganzen vorhergehenden Textabschnitt verweist. Es wird erwartet, dass ein Student über ein textlinguistisches Wissen verfügen müsste, um die Wiederaufnahme der Struktur „es“ im Text verstehen zu können. In dieser Studie wurde vorgeschlagen, dass im DaF-Unterricht beim Leseverstehen die Textlinguistik und darauf bezogen die Wiederaufnahmestruktur thematisiert werden sollte, genau wie es bei den grammatischen Strukturen der Fall ist.

Schlüsselwörter: Wiederaufnahmen, Textlinguistik, Gemeinsame Europäische Referenzniveaus, Nachrichtentexte, DaF-Unterricht

1. Einführung

Gemeinsame Referenzniveaus sind eine Globalskala, die die Fremdsprachenniveaustufen präzise und nach bestimmten Standards erklärt, in welchem Niveau ein Fremdsprachenlerner ist. In vielen europäischen Ländern, innerhalb und außerhalb der Europäischen Union, wird dieser Gemeinsame Europäische Referenzrahmen (demnächst: GER) verwendet. Nach diesen Kriterien bestehen die Niveaustufen zur Fremdsprache aus 6 Niveaustufen (A1, A2, B1, B2, C1 und C2). Im GER werden die Sprachfähigkeiten in 5 Gruppen klassifiziert. Diese sind Hören, Lesen, Schreiben und Sprechen. Der Fremdsprachenunterricht orientiert sich u.a. nach diesen Fertigkeiten. Auch im DaF-Unterricht werden Methoden nach diesen Kriterien angewandt, weil viele verbale und nonverbale Texte im DaF-Unterricht sehr häufig vorkommen (Coste/North et. al.: 2001). Eine Textsorte, die auch im DaF-Unterricht bzw. in den Lehrwerken sehr häufig verwendet wird, ist der Nachrichtentext, mit dem sich diese Arbeit als Untersuchungsobjekt beschäftigt. In dieser Arbeit geht es um eine Aufgabe zum Leseverstehen eines Nachrichtentextes im Niveau A1, dessen Wiederaufnahmestruktur und Grammatikanteil untersucht wird.

Diese Arbeit über „*Wiederaufnahmen in deutschen Nachrichtentexten und zu ihrer Funktion im DaF-Unterricht*“ wurde im Jahr 2012 als Magisterarbeit vorgelegt. In dieser Magisterarbeit wurden die Wiederaufnahmestrukturen der in jeden sechs Niveaustufen ausgewählten Nachrichtentexte der DaF-Lehrwerke analysiert und ihre Funktionen im DaF-Unterricht untersucht. Allerdings wurde die Magisterarbeit für diese Studie zusammengefasst und nur mit der Niveaustufe A1 begrenzt. Diesbezüglich wurde der vom Lehrwerk „*Ideen 1*“ (Krenn/Puchta 2008: 134) ausgewählte Nachrichtentext sowohl nach der Wiederaufnahmestruktur als auch nach der grammatischen Struktur analysiert. Während der Analyse wurden die Kriterien von Brinker (2010) für die Wiederaufnahmestruktur und von Laveau (1985) für die grammatische Struktur als Kriterium akzeptiert. Bei der Grafikerstellung zur Wiederaufnahmestruktur des analysierten Textes wurden die Kriterien von Brinker berücksichtigt. Bei der schematischen Darstellung handelt es sich um die Visualisierung der Referenzidentität (Bezugsausdruck und wiederaufgenommener Ausdruck). Bei der grafischen Form wurden die Richtung und die Art der Wiederaufnahmen konkretisiert. Schließlich wurden die Übungen zum Nachrichtentext von der Niveaustufe A1 untersucht, ob sie dem Text und der Niveaustufe A1 von GER entsprechen. Zusätzlich wurden die erhaltenen Befunde im Hinblick auf die Aufgabenstellung zum Leseverstehen für einen DaF-Unterricht ausgewertet.

Diese Arbeit ist folgendermaßen gegliedert: Im ersten Teil wird in das Thema eingeführt. Im folgenden Teil, der das zweite Kapitel der Arbeit darstellt, wird die methodische Vorgehensweise erläutert. Dabei werden das Ziel und die Fragen der Arbeit beschrieben. Darüber hinaus werden die Forschungsmethode, Sammlung und Bewertung der Daten vorgestellt. Des Weiteren werden wesentliche Begriffe wie Textlinguistik, Textkohäsion und –kohärenz, explizite und implizite Wiederaufnahme, anaphorische und kataphorische Verweisformen für diese Arbeit im dritten Teil kurz zusammengefasst. Darüber hinaus werden das Ziel und die Aufgabe der Textlinguistik im DaF-Unterricht behandelt. Der vierte Teil befasst sich mit der Forschung der Arbeit. Im Rahmen der Forschung wird der Nachrichtentext auf der Niveaustufe A1 analysiert und es werden schematische Darstellungen bzw. Grafiken veranschaulicht. Danach werden die Befunde für die Niveaustufe A1 im fünften Teil dargestellt. Im letzten Teil der Arbeit werden die Schlussfolgerungen und Vorschläge bearbeitet. Im Folgenden wird nun die Methode der Arbeit vorgestellt.

2. Methode

Dieses Kapitel stellt das methodische Vorgehen der Arbeit vor. Hier werden das Ziel, die Fragen, die Forschungsmethode, die Sammlung und Bewertung der Daten des Forschungsgegenstandes erläutert. Diesbezüglich wird der Nachrichtentext auf der Niveaustufe A1 vorgestellt und ihre Wiederaufnahmestruktur untersucht.

2.1. Ziel

Das Ziel dieser Studie ist, grammatische und textlinguistische Merkmale der deutschen Nachrichtentexte, die in den DaF-Lehrwerken für die Niveaustufe A1 vorkommen, bezüglich ihrer Wiederaufnahmestruktur zu analysieren, um daraus Ableitungen für das effektive Leseverstehen im DaF-Unterricht beitragen zu können.

2.2. Fragestellung

- Welche Struktur von Wiederaufnahmen beinhalten lehrwerkorientierte deutsche Nachrichtentexte auf dem Niveau A1?
- Welche gemeinsamen Eigenschaften und Unterschiede der Wiederaufnahmen haben lehrwerkorientierte deutsche Nachrichtentexte nach den gemeinsamen Referenzniveaus?
- Welche Bedeutung hat eine Analyse von Wiederaufnahmen in den Nachrichtentexten im Hinblick auf das Leseverstehen im DaF-Unterricht?

2.3. Forschungsmethode

Das Forschungsverfahren dieser Arbeit ist die deskriptiv-qualitative Methode mit Einsicht in die Literatur. Als Untersuchungsgegenstand wurde der Nachrichtentext auf der Niveaustufe A1 ausgewählt, nummeriert und nach textlinguistischen Kriterien untersucht. Der Untersuchungskorpus beinhaltet somit einen Sachtext, der zu der Textsorte ‚Nachrichtentext‘ zugeordnet werden kann. Der Text wurde aus universellen DaF-Lehrwerken der neueren Generation ausgewählt. Es wurde bei der Auswahl Acht

darauf gegeben, dass die Lehrwerke nach dem Jahr 2001 veröffentlicht sind, nach dem GER angemessen geschrieben und die analysierten Texte als Nachrichtentext in diesen Lehrwerken gekennzeichnet sind. Die Lehrwerke wurden aus der Bibliothek von der Einrichtung „Deutschland Treffpunkt“ an der Fremdhochschule der Universität Trakya zufällig ausgewählt.

2.4. Sammlung und Bewertung der Daten

Während der Analyse des Textes nach den textlinguistischen Merkmalen wurden folgende Punkte beachtet: Der Nachrichtentext wurde nach den Kriterien von Brinker (2010: 35) nummeriert. Diese Kriterien sind wie folgt: Zunächst wurde jeder Satz nummeriert, der mit einem Punkt endet. Bei der Nummerierung wurde die Überschrift nicht einbezogen. Nach der Darstellung des Textes mit der Nummerierung wurden die Wiederaufnahmen in dem Text gefunden. Des Weiteren wurde die schematische Darstellung der Wiederaufnahmerelationen der Texte gezeigt. Die Grundlage dieser Darstellung bildete die schematische Darstellung von Brinker (2010: 36). Die Erläuterungen für die schematischen Darstellungen wurden dann beschriftet, bei denen erklärt wurde, was die Bezugsausdrücke des Textes sind. Um den schematischen Darstellungen folgen zu können, ist es notwendig, die Bezugsausdrücke und Wiederaufnahmen zu benennen. In den repräsentativen Texten ist der Bezugsausdruck ‚B‘ und die Wiederaufnahme ‚W‘ wie folgt gekennzeichnet:

B: Bezugsausdruck,

W: wiederaufnehmender Ausdruck.

Diese Bezeichnungen für die vorhandenen schematischen Darstellungen wurden aus Brinker (2010) entnommen. In der Reihenfolge bekommt jeder neue Bezugsausdruck eine Nummer in den Schemata, z. B.: ‚B1, B2, B3...‘ Die wiederaufgenommenen Wörter folgen diesen Bezugsausdrücken. Sie bekommen auch eine Nummer, z. B.: ‚W1, W2, W3...‘ Dann wird die Wiederaufnahmerelation durch Pfeile konkretisiert, z. B.: B1 →W1, B2→W2, B3→W3... Wenn die Wiederaufnahmen mehr als eine Wiederaufnahme in einem Satz in dem Text vorhanden sind, die auf den gleichen Bezugsausdruck verweisen, wurden sie auch in den schematischen Darstellungen dargestellt. Diese Wiederaufnahmen wurden mit einem Sternchen bestimmt, um sichtbar zu machen, dass alle in dem gleichen Satz stehen, z. B.: (9)*, (11)*, (15)*, (19)*... Danach wurde das Schema der Wiederaufnahmen in drei Kategorien untersucht:

- im Hinblick auf explizite-implizite Wiederaufnahmen,
- kataphorisch-anaphorische Verweisformen und
- die Arten der Wiederaufnahmen (z. B. durch substantivische Wortgruppen, durch Repetition desselben Substantivs u. a.).

Diese drei Kategorien wurden zusammen jedoch in verschiedenem Umfang bewertet. Bei der schematischen Darstellung handelt es sich um die Visualisierung der Referenzidentität (Bezugsausdruck und wiederaufgenommener Ausdruck). Bei der grafischen Form wurden die Richtung und die Art der Wiederaufnahmen konkretisiert. Die Wiederaufnahmen in den Grafikformen wurden mit Klammern versehen und es

wurde dargestellt, in welchem Satz sie sich befinden. Schließlich wurden die Daten des Textes auf der Niveaustufe A1 aus der Perspektive der grammatischen Merkmale, der textlinguistischen Merkmale und der Übung zum Leseverstehen analysiert.

Bei der Bewertung des Textes nach den grammatischen Merkmalen wurden folgende Kriterien beachtet: Es wurde bestimmt, wie viele Haupt- und Nebensätze die Texte haben. Danach wurde untersucht, welche Person, welcher Numerus und Modus, welcher Tempus, Genus und Genus Verbi und welcher Kasus in den Texten vorhanden ist.

Während der Analyse der Übungen wurde die textlinguistische Auswertung bevorzugt. Bei dieser Bewertung stand im Vordergrund, die Übung zum Leseverstehen mit textlinguistischen Kenntnissen erklären zu können. Auf diese Weise kann sowohl die Wichtigkeit der Textlinguistik im DaF-Unterricht erklärt werden als auch Verstehensprozesse, wie die Studenten den Aufbau der Texte semantisch, thematisch und syntaktisch besser verstehen können. Nachdem das Ziel, die Fragestellung, die Forschungsmethode, die Sammlung und Bewertung der Studie vorgestellt wurden, werden die wesentlichen Begriffe für diese Studie im Folgenden dargestellt.

3. Was ist Textlinguistik?

Die Textlinguistik ist ein Bereich der Sprachwissenschaft als angewandte Linguistik, die u. a. die schriftlichen und mündlichen Texte, Textualität-Bedingungen und Textsorten untersucht. Brinker erläutert die Aufgabe der Textlinguistik folgendermaßen: „Die Textlinguistik sieht es als ihre Aufgabe an, die allgemeinen Bedingungen und Regeln der Textkonstitution, die den konkreten Texten zugrunde liegen, systematisch zu beschreiben und ihre Bedeutung für die Textrezeption zu erklären“ (Brinker 2010: 9).

So ist die oberste Bezugseinheit der Textlinguistik nicht der Satz, sondern der Text. Sie analysiert den Text nicht als einzelner Gegenstand, sondern in der Einheit mit seinen gesamten Eigenschaften, der in sich auch verbundene sprachliche Äußerung ist. „Zur Textlinguistik rechnet man gewöhnlich jede sprachwissenschaftliche Forschung, die vom Text (in mündlicher und schriftlicher Form oder Konzipierung) als Grundeinheit menschlicher Sprache ausgeht oder die zumindest die Satzgrammatik so weit überschreitet, dass sie Satzsequenzen oder noch größere Textstücke als Einheiten behandelt“ (Dressler 1978: 1). Bei der textlinguistischen Untersuchung wird versucht, unterschiedliche Formen, Funktionen, Strukturen und Themen des Textes zu analysieren und innere Zusammenhänge der textuellen Einheiten u. a. Wort, Wörtergruppe und Satzteile zu finden, zu erklären, zu segmentieren, zu klassifizieren und Regeln zu beschreiben.

Es gibt innerhalb der Textlinguistik keine endgültige Definition des Begriffs „Text“. Textdefinitionen von den Wissenschaftlern zeigen Veränderung je nach dem Untersuchungsziel. Es liegen generell zwei Hauptrichtungen von Definitionen des Begriffs „Text“ vor. Eine ist der strukturelle (sprachsystematisch ausgerichtete) Textbegriff, der andere ist der kommunikative Textbegriff (vgl. Şenöz Ayata 1992). Unter dem sprachsystematisch ausgerichteten Textbegriff versteht man die „kohärente Folge von Sätzen“, die durch Grammatik miteinander verbunden sind. Diesem Textbegriff nach sollen die Kriterien der Zeichenkombination (grammatisch, syntaktisch) und die Aspekte

der Zeichenbedeutung (semantisch) nicht voneinander unabhängig sein (vgl. Hackl-Rößler: 2006). Brinker dagegen verbindet beide Aspekte miteinander und macht eine Definition unter einer Berücksichtigung sowohl des linguistischen als auch des kommunikationsorientierten Ansatzes. Er definiert den Text folgendermaßen: „Text bezeichnet eine begrenzte Folge von sprachlichen Zeichen, die in sich kohärent ist und die als Ganzes eine erkennbare kommunikative Funktion signalisiert“ (Brinker 2010: 17).

Mit einer kohärenten Folge ist gemeint, dass sich die Sätze eines Textes hinsichtlich der Kohärenz nicht nur auf der logisch-semantischen Ebene, sondern auch auf der kognitiv-pragmatischen Ebene miteinander verbinden. Nach diesem Aspekt müssen die Texte kommunikative Funktion haben. Der Text wird auch als „ein Text ist eine in sich kohärente Einheit der sprachlichen Kommunikation mit einer erkennbaren kommunikativen Funktion und einer in spezifischer Weise organisierten Struktur“ bezeichnet (Gansel/Jürgens 2007: 47). Eine weitere Definition des Textes ist folgendermaßen: „Ein Text ist ein Ausschnitt aus einem Diskurs, den jemand in einer bestimmten Situation zu einem bestimmten Zweck als zusammenhängend und in sich abgeschlossen deklariert“ (Adamzik 2004: 39).

Dressler/de Beaugrande et. al. (1981) haben sieben Kriterien identifiziert, um eine sprachliche Einheit als einen Text definieren zu können. Diese sind: Kohäsion, Kohärenz, Akzeptabilität, Informativität, Situationalität, Intertextualität und Intentionalität. Mit diesen sieben Kriterien besteht die Textualität des Textes. Wenn eines von diesen sieben Kriterien fehlt, kann der Text nach ihrer Ansicht nicht in Frage kommen. Nun werden die wichtigsten Begrifflichkeiten wie Textkohäsion und –kohärenz, explizite und implizite Wiederaufnahme usw. im Folgenden etwas näher erörtert.

3.1. Textkohäsion

Kohäsion ist ein strukturell-grammatischer Textzusammenhang und beruht auf grammatischer Textverknüpfung. Kohäsion entsteht durch grammatische Form sowie durch Referenzketten zwischen Wörtern im Gegensatz zur Kohärenz. Der grammatische Textzusammenhang umfasst syntaktische, phonologische, morphologische oder lexikalische Phänomene. Diese Phänomene bewirken einen grammatischen Zusammenhang zwischen Text- oder Äußerungsteilen. Dressler/de Beaugrande (1981) äußern, dass die Kohäsion die Komponenten des Oberflächentextes sind, d.h. sie beruhen auf grammatische Abhängigkeiten. Heinemann/Heinemann (2002) definieren die Kohäsion auch als die Zusammengehörigkeit von Oberflächeneinheiten eines Textes. Der zweite wichtige Begriff der Textlinguistik ist die Textkohärenz, deren Definition im folgenden Teil behandelt wird.

3.2. Textkohärenz

Kohärenz bezeichnet die inhaltlich-semantische Struktur eines Textes und entsteht durch zusammenhängende Folge von Sätzen und durch grammatische Textverknüpfung bzw. Kohäsion. „Die Kohärenz (coherence) ist die Sinnkontinuität eines Textes, die vom Leser oder Hörer während des Rezeptionsprozesses durch Interpretation und Inferenz konstruiert wird, wobei Kontext, Kontextwissen und Weltwissen zusammenwirken“ (Schubert 2008: 61). Die Leser sollen ihr Weltwissen und Sprachwissen aktivieren, um die Kohärenz der Texte verstehen zu können. Nach Coseriu (2007) ist der Textkontext

sehr wichtig, weil jeder Text durch den außersprachlichen Kontext seinen Sinn erhält. Sowinski (1983) fasst zusammen, dass „Sätze oder andere Äußerungen danach semantisch kohärent sind, wenn sie im Rahmen eines Textes bzw. einer Kommunikationssituation in ihren Informationen so aufeinander bezogen sind, dass keine Informationslücke oder kein Informationsbruch seitens des Hörers/Lesers empfunden wird“ (Sowinski 1983: 83). Im folgenden Teil wird der Begriff „Wiederaufnahme“ beschrieben.

3.3. Wiederaufnahmen

Wiederaufnahmen sind Universalmittel. Brinker (2010) untersucht die Textstruktur auf zwei Ebenen, die eng miteinander verbunden sind: die grammatische und thematische Ebene. Auf der grammatischen Ebene wird die grammatische Kohärenz untersucht. Hierunter fallen die Prinzipien der expliziten und impliziten Wiederaufnahmen. Die Wiederaufnahmen spielen eine bedeutende Rolle in der Textlinguistik. Bei einer Analyse der thematischen Kohärenzbedingungen wird der kognitive Zusammenhang zwischen den Themen der einzelnen, im Text aneinandergereihten Sätze analysiert. In den nächsten Teilen werden andere zwei Begriffspaare vorgestellt.

3.3.1. Die explizite Wiederaufnahme

Explizite Wiederaufnahme trägt zur Kohärenz eines Textes bei. Brinker bezeichnet die explizite Wiederaufnahme als die „Referenzidentität (Bezeichnungsgleichheit) bestimmter sprachlicher Ausdrücke in aufeinanderfolgenden Sätzen des Textes“ (Brinker 2010: 26). Eine Referenzidentität besteht, wenn der Bezugsausdruck und der Referenzträger gleich sind. Der Bezugsausdruck und der Referenzträger können u. a. Personen, Gegenstände, Sachverhalte, Ereignisse, Handlungen sein. Der Referenzträger, der durch ein Substantiv in den Texten benannt wird, kann in drei Formen wiederaufgenommen werden, damit Referenzidentität zwischen den Wörtern entstehen kann. Diese sind: 1. Durch Wiederholung (Repetition) desselben Substantivs (*Marina*); *Marina spielt sehr gut Schach. Dafür muss Marina viel üben.* 2. Durch ein oder mehrere andere Substantive bzw. substantivische Wortgruppen; *Marina spielt sehr gut Schach. Dafür muss die Schülerin viel üben.* 3. Durch ein bestimmtes Personalpronomen; *Marina spielt sehr gut Schach. Dafür muss sie viel üben.* Mit diesen expliziten Wiederaufnahmen entsteht der Textzusammenhang grammatisch und semantisch. Im Gegensatz zur expliziten Wiederaufnahme ist die implizite Wiederaufnahme unterschiedlich strukturiert, d. h. anders aufgebaut. Im Folgenden wird die implizite Wiederaufnahme beschrieben.

3.3.2. Die implizite Wiederaufnahme

Die implizite Wiederaufnahme besteht in den Fällen, in denen der Bezugsausdruck und der Referenzträger nicht gleich bzw. nicht referenzidentisch sind. Sie werden aus dem Kontext bzw. aus der Situation erschlossen.

Beispiel (1):

Im Sommer 2009 kam ich in **Riga** an. **Vom Flughafen** flog ich nach Berlin ab, wo meine Schwester lebt.

Jede Stadt hat einen Flughafen. Deswegen liegt ein Sinnzusammenhang zwischen den Wörtern "Riga und Flughafen" vor. Der Lernende oder der Leser kann das aus seinem Weltwissen verstehen. Es handelt sich in diesem Beispiel um eine implizite Wiederaufnahme. Darüber hinaus soll eine von den Verweisrichtungen vorkommen, wenn es in einem Text um explizite oder implizite Wiederaufnahme geht. Deshalb wird die Richtung der Verweise in dem folgenden Teil vorgestellt.

3.4. Verweisrichtungen im Text

Neben verschiedenen Funktionen haben die Wiederaufnahmen die Richtung in der Linearität des Textes. Es liegen zwei Verweisrichtungen der Wiederaufnahmen in der Textlinguistik vor. Während die Bezugsausdrücke wiederaufgenommen werden, werden sie von rechts nach links (Rückwärtsverweisung) oder von links nach rechts (Vorwärtsverweisung) wiederaufgenommen. In der Textlinguistik wird die Wiederaufnahme als anaphorische Verweisform benannt, die den Bezugsausdruck von rechts nach links folgt. Im Gegensatz zur anaphorischen Verweisform liegt die kataphorische Verweisform.

3.4.1. Anaphorische Verweisformen

Ein Wort, Substantiv oder substantivische Wortgruppe verweisen auf ein Wort, das zuvor verwendet wurde. Dies wird als anaphorische Verweisform bezeichnet. Wenn zwei Wiederaufnahmen im Standardfall von zwei aufeinanderfolgenden Sätzen und pronominaler Wiederaufnahme im zweiten Satz liegen, handelt es sich um anaphorische Verweisform. Sie treten häufig auf und dienen auch der sprachlichen bzw. kommunikativen Ökonomie.

Der anaphorische (bestimmte) Artikel ist eine Anweisung des Sprechers an den Hörer, für das mit dem Artikel in der Nominalklammer verbundene Nomen rückläufig zum Textverlauf geeignete Determinanten in der Vorinformation zu suchen. Als Vorinformation bezeichnen wir diejenige Information, die dem Hörer bereits bekannt ist und ihm im Kontext-Gedächtnis grundsätzlich zur Verfügung steht. Alle Formen des anaphorischen Artikels haben daher – zusätzlich zu ihrem Grundmerkmal (bestimmbar)– das semantische Merkmal (bekannt) gemeinsam (Weinrich 2007: 410).

Beispiel (2): **Michael** arbeitet wahrscheinlich in Berlin als Baumeister. **Er** zieht dann mit seiner Familie in ein großes Haus.

Das Personalpronomen „er“ verweist auf den Eigennamen „Michael“ in der anaphorischen Richtung. Dilidüzgün (2010) verdeutlicht, dass anaphorische Verweisform eine Art der Verweise ist, die durch Wiederholung eines Wortes oder Satzes erfüllt werden. Ein Gegenstand oder ein Verb, die im Text als Bezugselement vorhanden sind, werden mit dem Verweisformmittel wiederaufgenommen. Diese Verweisform tritt häufig in den Texten auf und trägt zur Kohärenz bei.

3.4.2. Kataphorische Verweisformen

Wiederaufgenommene Wörter verweisen auf ein Wort bzw. einen Bezugsausdruck, der nach den wiederaufgenommenen Wörtern in den Texten vorkommt. Diese Art bzw. kataphorische Verweisform wird häufig in den Zeitungen benutzt, aber normalerweise treten sie in den Texten seltener auf. Sie dienen der Erzeugung der Spannung.

Von einem kataphorischen (unbestimmten) Artikel erhält der Hörer die Gegenanweisung. Er soll nun nach geeigneten Determinanten für das betreffende Nomen nicht in der Vorinformation suchen, sondern diese von der ihm noch unbekanntem Nachinformation erwarten. Er muss sich also mit seiner Erwartung auf den nachfolgenden Text in seinem Verlauf einstellen. Es ist wahrscheinlich, dass diese Nachinformation tatsächlich eintrifft, doch ist das keine Bedingung für den Gebrauch des kataphorischen Artikels (Weinrich 2007: 410).

Mit dem folgenden Beispiel soll die kataphorische Verweisrichtung verdeutlicht werden:

Warum hat **sie** kein anderer gefunden? Warum gerade ich, der **ihren** Wert weiß, der sich von diesen Dingen so weit entfernt hat? Ich konnte nicht ahnen, was **die Kapsel** enthielt.... (aus: H. Bender, Die Hostie. Erzählung. 1953 – Textanfang) (Brinker 2010: 32).

In diesem Beispiel handelt es sich um die kataphorische Verweisform. Das Personalpronomen „sie“ und das Possessivpronomen „ihr“ verweisen auf das Wort „die Kapsel“ in der kataphorischen Richtung. Wenn man den ersten Satz liest, denkt man, wer „sie“ ist. Aber im nachfolgenden Satz versteht man, dass „sie“ „die Kapsel“ ist. Mit diesen Pronomen besteht die Textverknüpfung. Sie dienen oft dazu, Spannung zu erzeugen. Für weitere authentische Beispiele zu den Verweisformen siehe Akol (2012: 64-65). Nachdem wichtige Begriffe für diese Studie vorgestellt wurden, werden das Ziel und die Aufgabe der Textlinguistik im DaF-Unterricht folgendermaßen behandelt.

3.5. Das Ziel und die Aufgabe der Textlinguistik im DaF-Unterricht

Die Textlinguistik analysiert den Text als ein Ganzes und bezweckt im Fremdsprachunterricht, durch analytische Textdidaktik den Lernenden Wiederaufnahmen, Makrostrukturen der Texte und der Textsorten sehen, finden, analysieren und verstehen lassen zu können. Im DaF-Unterricht sind sowohl die Textrezeption als auch die Textproduktion sehr wichtig für die Lernenden. Textproduktion und Textrezeption sind eine bewusste kognitiv-sprachliche Handlung. Der DaF-Unterricht bezweckt, dass die Lernenden sich mit den Texten beschäftigen, die Textualitätskriterien lernen und somit den Text verstehen und produzieren. Dadurch können die Lernenden selber einen Text effektiver rezipieren und produzieren. Im Prozess der Rezeption verstehen und konstruieren die Lernenden den Text wieder. Sie lösen den Aufbau und die Wiederaufnahmestruktur der Texte.

Im Prozess der Produktion schreiben und sprechen die Lernenden in der kohäsiven und kohärenten Struktur. Yılmaz (2010) untersucht in seiner Studie dreizehn unterschiedliche Texte nach den Textualitätskriterien. Diese Texte untersucht er hinsichtlich der Kohäsion, der Kohärenz, der Textsorte und ihre Beiträge zum Leseverstehen. Aus dieser Untersuchung kommt Yılmaz (2010) zu dem Schluss, dass jedes Lesen ein neues Interpretieren ist. In diesem Textrezeptionsprozess spielt der Leser auch wie der Autor eine effektive Rolle. Er betont, dass das Wissen, das Weltwissen und Kunstwissen des Lesers bei diesem Prozess sehr wichtig sind. Darüber hinaus müssen die Lernenden auch über Textsortenwissen verfügen, um einen Text verstehen zu können. Wenn man sich mit den Sorten und Eigenschaften der Texte auseinandersetzt, kann festgestellt werden, dass das Textsortenwissen wichtig beim Leseverstehen im DaF-Unterricht ist. Es sind unterschiedliche Textsorten vorhanden, die in dem DaF-Unterricht eingesetzt werden. Eine davon ist der Nachrichtentext, der zu den Informationstexten

nach den Textklassen gehört und im DaF-Unterricht häufig verwendet wird (vgl. Brinker 2010: 126).

Die Nachrichtentexte werden nach den informierenden Darstellungsformen, referierenden Textgattungen, informationsbetonten Texten und Gebrauchstexten klassifiziert und zu der Textsorte des Informationstextes nach der linguistischen Textanalyse geordnet. Die Nachrichtentexte haben besondere Eigenschaften. Diese sind: Sie sollten ca. 1.000 bis 1.200 Zeichen umfassen. Die Überschrift der Nachrichtentexte sollte wesentliche Informationen zum Inhalt der Nachrichtentexte geben. Die Nachrichtentexte beinhalten die 6 W-Fragen: Wer?, Was?, Wann?, Wie?, Warum? und Wo?.

„Nach Sandig (1972) werden die Eigenschaften der Zeitungsnachricht folgendermaßen gezählt: monologisch, Form des Textanfangs, Thema festgelegt, Tempusformen, Nichtsprachliches“ (Busch/Stenschke 2008: 232).

4. Die Forschung

Ein Nachrichtentext auf der Niveaustufe A1 wurde als Untersuchungsobjekt ausgewählt und nummeriert. Dabei wurde darauf Acht gegeben, dass der Satz vollständig ist und mit einem von den Interpunktionszeichen endet. Dann wurde die schematische Darstellung der Wiederaufnahmerelationen des Textes erschaffen. Des Weiteren wurde die Grafik je nach Art der Wiederaufnahmerelationen einzeln gezeigt. Schließlich wurde die Aufgabe zum Leseverstehen hinsichtlich der Grammatik und Textlinguistik untersucht.

4.1. Der Text auf der Niveaustufe A1

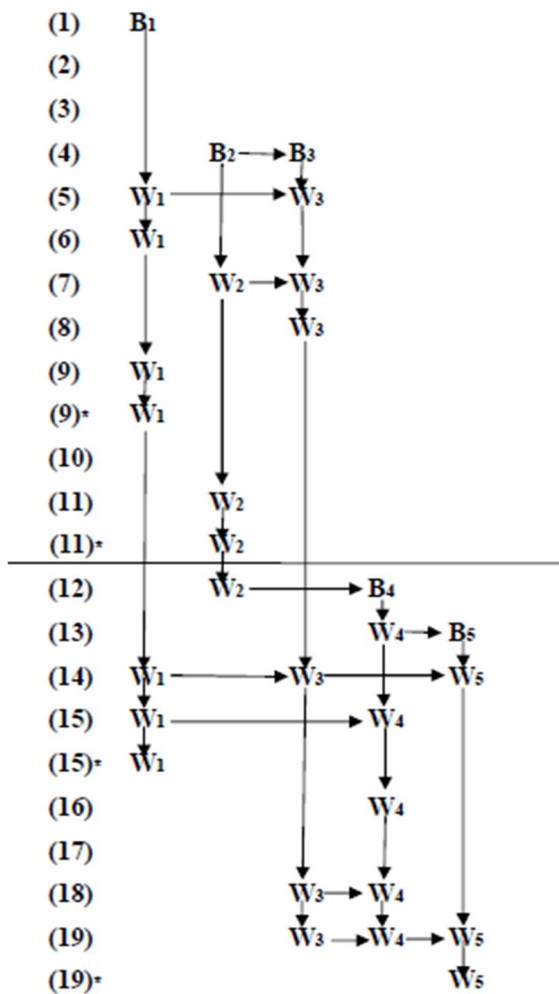
Der Text wurde aus dem Arbeitsbuch des Lehrwerks „*Ideen 1*“ (Krenn/ Puchta 2008: 134) ausgewählt, das sich am GER orientiert und für die Niveaustufe A1 geeignet ist.

4.1.1. Untersuchungsobjekt: Die Nummerierung des Textes auf A1-Niveau

“Sie hatten große Augen und einen großen Kopf

(1) "Sie sind nach Mitternacht gekommen. (2) Plötzlich war überall Licht. (3) Das Licht war hell, sehr hell. (4) Dann habe ich das UFO gesehen. (5) Da waren fünf Außerirdische. (6) Sie hatten große Augen und einen großen Kopf. (7) Plötzlich war ich im UFO. (8) Dort waren viele Maschinen. (9) Die Außerirdischen sind näher gekommen, sie hatten lange Nadeln in den Händen. (10) Es war furchtbar. (11) Am Morgen hatte ich schreckliche Kopfschmerzen, und auf meinen Armen und Beinen waren dunkelrote Punkte." (12) Adrian Weber erzählt seine Geschichte immer wieder. (13) Viele Menschen erzählen ähnliche Geschichten. (14) Ufos sind in der Nacht gekommen, die Außerirdischen haben sie geholt und haben Experimente gemacht. (15) Die Außerirdischen in den Geschichten sehen alle ähnlich aus: Sie haben große Augen und einen großen Kopf. (16) Sind die Geschichten real? (17) Psychologen meinen, nein. (18) Wir alle kennen die wichtigen Teile in den Geschichten: das Licht, das UFO, keine Hilfe, Experimente, ... (19) Unsere Fantasie produziert die Geschichten und manche Menschen glauben, sie haben die UFOs wirklich gesehen“ (Krenn/Puchta 2008: 134).

4.1.2. Schematische Darstellung der Wiederaufnahmerelationen



Diese schematische Darstellung konzentriert sich auf zwei Ebenen. In der zentralen dominanten Wiederaufnahmerelation des Textes auf der Niveaustufe A1 können 19 Sätze gezählt werden. Aus dieser schematischen Darstellung ist zu sehen, dass von Satz 1 bis zu Satz 11 drei Bezugsausdrücke und von Satz 12 bis zu Satz 19 zwei Bezugsausdrücke vorliegen. Dabei ist eine gerade Linie zwischen den Sätzen 11 und 12 auffällig, die diese Sätze voneinander trennt. Diese gerade Linie hat eine semantische Bedeutung: Es liegen zwei Teile des Textes auf der Niveaustufe A1 vor, d. h., die Information des ersten Teils beinhaltet persönliche Angaben, dagegen ist der zweite Teil generell. Trotzdem sind die beiden Teile nicht voneinander getrennt. Der Text stellt ein sinnvolles Ganzes dar und ist deswegen kohärent. Diese Funktion ist relevant für die Textsorten, weil sie die Eigenschaften der Nachrichtentexte als Sachtexte aufzeigt.

Abbildung 1: Die zentralen Wiederaufnahmerelationen des Textes auf der Niveaustufe A1 als schematische Darstellung

4.1.2.1. Erläuterungen zur schematischen Darstellung

B1 = sie (die Außerirdischen), B2 = ich (Erzähler: Adrian Weber), B3 = UFO, B4 = Geschichte, B5 = Menschen. In der Regel konzentriert sich der Text auf der Niveaustufe A1 jedoch mit 5 unterschiedlichen Bezugsausdrücken, d. h., es liegen 5 Bezugsausdrücke vor, die von Satz 2 bis zu Satz 19 auf unterschiedlicher Weise wiederaufgenommen werden. Die vorliegende Wiederaufnahmerelation als grafisch erstellte Form zeigt die Kategorien der Wiederaufnahmen, die auch ein textlinguistischer Begriff sind und sowohl explizite als auch implizite Wiederaufnahmen als zwei Arten haben.

4.1.2.2. Wiederaufnahmerelation als grafische Form

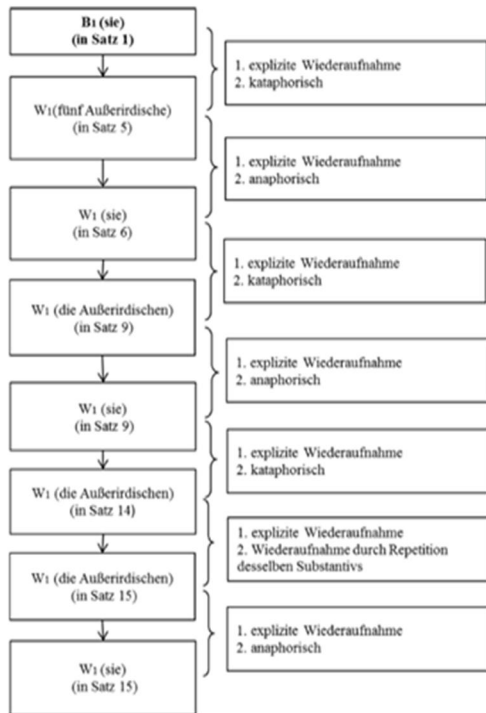


Abbildung 2: Grafische Darstellung von B1 (sie)

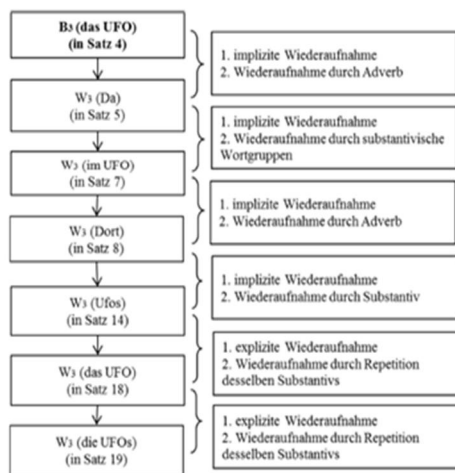
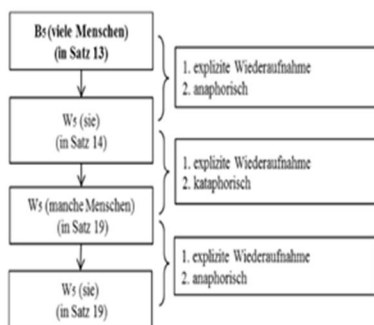


Abbildung 4: Grafische Darstellung von B3 (UFO)



Aus den Abbildungen 2, 3, 4, 5 und 6 ist deutlich zu sehen, dass sowohl die dominante nominale Wiederaufnahmestruktur als auch die grammatische Verknüpfungsstruktur des Textes miteinander verbunden sind, d. h. die nominale Wiederaufnahmestruktur beinhaltet 5 Bezugsausdrücke, während die grammatische Verknüpfungsstruktur 19 Sätze umfasst.

Abbildung 6: Grafische Darstellung von B5 (viele Menschen)

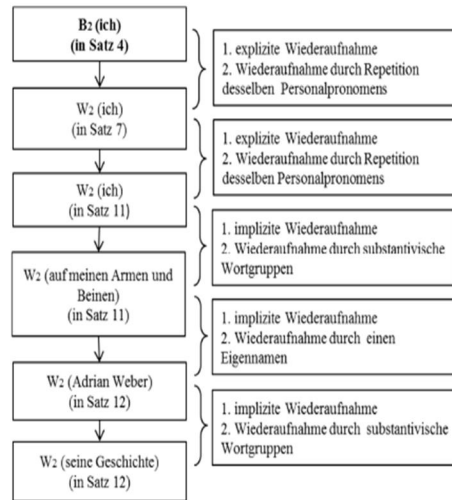


Abbildung 3: Grafische Darstellung von B2 (ich)



Abbildung 5: Grafische Darstellung von B4 (ähnliche Geschichten)

4.1.3. Grammatische Merkmale

Grammatisch zusammengefasst ergibt sich:

- *Person*; 1. Person und 3. Person,
- *Numerus*; Singular (Adrian Weber) und Plural,
- *Modus*; Indikativ,
- *Tempus*; Präteritum, Perfekt und Präsens,
- *Genus*; Maskulinum, Femininum und Neutrum,
- *Genus Verbi*; Aktiv,
- *Kasus*; Nominativ, Akkusativ.

Grammatisch besteht der Text auf der Niveaustufe A1 aus 19 Hauptsätzen. Bei diesen liegen 18 Aussagesätze und 1 Fragesatz vor. Der Text beinhaltet keine komplexen Sätze. Es kann gesagt werden, dass der Text ein einfach strukturierter Text ist und somit den Eigenschaften der Texte auf A1 Niveau nach dem GER entspricht. Ist dieser grammatisch einfach aufgebaute Text auch auf der textlinguistischen Ebene einfach aufgebaut? Diese Frage wird nun beantwortet.

4.1.4. Textlinguistische Merkmale

Textlinguistisch zusammengefasst ergibt sich:

- *explizite Wiederaufnahmen*: 18,
- *implizite Wiederaufnahmen*: 7,
- *anaphorische Verweisformen*: In Wechselbeziehung,
- *kataphorische Verweisformen*: In Wechselbeziehung,
- *die Arten der Wiederaufnahmen*: Wiederaufnahme durch Repetition desselben Substantivs (7), Wiederaufnahme durch substantivische Wortgruppen (3), Wiederaufnahme durch Repetition desselben Personalpronomens (2), Wiederaufnahme durch Adverb (2), Wiederaufnahme durch einen Eigennamen (1) und Wiederaufnahme durch ein Substantiv (1).

Betrachtet man die Wiederaufnahmestruktur des Textes auf A1 Niveau, sieht man, dass hauptsächlich explizite Wiederaufnahmen vorliegen. Diese wiederaufgenommenen Wörter sind explizit strukturiert und sie ändern sich als anaphorische und kataphorische Verweisformen je nach dem Satz. Die Wiederaufnahmen sind größtenteils Wiederaufnahmen durch Repetition desselben Substantivs und Wiederaufnahme durch substantivische Wortgruppen. Auch vorhanden sind die Wiederaufnahmen durch Adverb, durch Repetition desselben Personalpronomens, Wiederaufnahme durch einen Eigennamen und Wiederaufnahme durch ein Substantiv.

Unter diesen textlinguistischen Eigenschaften des Textes auf A1 Niveau hat das Wort "es" eine besondere Funktion. Der Satz 10 sieht aus dem Text getrennt aus, wenn der Text untersucht wird. Im Hinblick auf die Kohäsion verweist "es" in Satz 10 auf kein Wort in Satz 9. Denn "es" verweist hier auf die vorhergehenden Sätze d. h. von Satz 1 bis zu dem Satz 9. Während Adrian Weber im Text „schrecklich“ sagt, erzählt er, dass nicht

nur „das UFO“ oder „das Licht“ schrecklich ist, sondern das Ereignis schrecklich ist. Wir sehen diese Relation über den Text folgendermaßen:

Beispiel 1:

(1) "Sie sind nach Mitternacht gekommen. (2) Plötzlich war überall Licht. (3) Das Licht war hell, sehr hell. (4) Dann habe ich das UFO gesehen. (5) Da waren fünf Außerirdische. (6) Sie hatten große Augen und einen großen Kopf. (7) Plötzlich war ich im UFO. (8) Dort waren viele Maschinen. (9) Die Außerirdischen sind näher gekommen, sie hatten lange Nadeln in den Händen. (10) „Es“ war furchtbar.

Auch die Struktur „es“ kann die Wiederaufnahme von dem Wort „das UFO“ in den Sätzen 7 und 4 oder von dem Wort „Licht“ in den Sätzen 3 und 4 sein. Wie verstehen die Studenten, ob das Wort „es“ auf die Wörter „das UFO“, „das Licht“ oder auf den ganzen Satz bzw. auf mehrere Satzeinheiten verweist? Wenn die sprachliche Struktur „es“ als Form, Bedeutung und Funktion untersucht wird, ist es als Form undeklinierbar, als Bedeutung neutral und als Funktion polyvalent. „Es“ hat fünf Funktionen. „Es“ kann Personalpronomen (3. Pers. Sing.), Korrelat, Platzhalter, Expletives und Referenzpronomen sein. Die Verwendungsweisen von der Struktur „es“ haben mit den unten aufgeführten Beispielen Aussagekraft:

- Personalpronomen „es“ = **Das Hemd** gehört meinem Vater. **Es** sieht sehr schick aus. (rückbezüglich/anaphorisch gebraucht) Da spielt **es**. **Das Kind** heißt Peter. (Vorausweisend/kataphorisch gebraucht).
- Korrelat „es“ = **Es** freut mich sehr, dass mein Bruder die Prüfung bestanden hat.
- Platzhalter „es“ = **Es** wartet die Mutter auf ihre Tochter.
- Expletives „es“ = **Es** regnet.
- Referenzpronomen „es“ = Beispiel 1

In diesem Sinne hat die Struktur „es“ im oben geschriebenen Beispiel 1 eine textlinguistische Funktion. Es weist „Referenz“ an. Das Wort „es“ in diesem Beispiel verweist auf die gesamten Sätze. Der Student, der textlinguistischen Hintergrund hat, kann dies von dem Zusammenhang verstehen. Textlinguistisch handelt es sich hier um die Kohärenz. Hiermit wird gesehen, dass nur Grammatik im DaF nicht reicht, den Text zu verstehen, sondern die Textlinguistik ist auch notwendig im DaF-Unterricht. Dass der DaF-Unterricht sowohl mit der Grammatiklehre als auch der Textlinguistiklehre fortgesetzt wird, verschafft den Studenten die Erleichterung in der Rezeption und Produktion der Texte. Die Studenten können den Text leichter verstehen und einen neuen Text leichter schreiben, wenn sie auch auf textlinguistische Merkmale aufmerksam gemacht werden.

Der Text auf A1 Niveau trennt sich in zwei Teile, wenn der Text basierend auf der Bedeutung der Textlinguistik in der DaF wieder textlinguistisch untersucht wird. Der erste Teil, der bis zum Satz 11 ist, ist persönlich und ein Beispiel für den generalisierten Teil. Hier liegt eine persönliche Information vor. Der zweite Teil, der nach dem Satz 12 ist, ist generell und unterstützt den ersten Teil. Diese Funktion erscheint als Textsorte in

den Nachrichtentexten und zumeist verweist diese Art des Ausdrucks häufig auf die gesamten vorangehenden Sätze. Diese Sätze sind miteinander als die grammatische Textverknüpfung und ihre inhaltlich-semantische bzw. kognitive Strukturierbarkeit verbunden. Das zeigt, dass der Text hinsichtlich der Kohärenz ein gut strukturierter Text ist und die Eigenschaft der Textsorte "Nachrichtentext" aufweist.

Wenn die Überschrift des Textes berücksichtigt wird, kann gesagt werden, dass er mit einem unbekanntem Teil beginnt, um Interesse zum Lesen zu wecken. Hier wird das Personalpronomen "sie" benutzt. Die Studenten denken nach, wer "sie" ist, wenn sie die Überschrift dieses Textes gelesen haben. Dies ist eine selten getroffene Situation auf der Niveaustufe A1. Wer "sie" ist, wird mit den Wiederaufnahmen erklärt, indem dieses Personalpronomen "sie" in den weiteren Teilen des Textes wiederholt wird. Der Text und die Überschrift des Textes gehören inhaltlich zusammen und sind kohäsiv. Es liegt eine zusammenhängende Folge zwischen den Sätzen und der Überschrift vor.

4.1.5. Analyse von den Übungen zum Leseverstehen

"Lies den Zeitungstext. Kreuze dann an: richtig oder falsch?"

	<i>Lösungsschlüssel</i>	
	<i>richtig</i>	<i>falsch</i>
a) <i>Adrian Weber sagt, er hat ein UFO gesehen.</i>	X	
b) <i>Die Außerirdischen haben mit Adrian Experimente gemacht.</i>		X
c) <i>Die Situation war schrecklich für Adrian.</i>	X	
d) <i>Die Menschen erzählen immer andere UFO-Geschichten.</i>	X	
e) <i>Die Psychologen meinen, UFOs gibt es wirklich."</i>		X

(aus: *Ideen A1, Krenn/Puchta 2008: 134*)

Für den Text A1 Niveau liegt eine richtig-falsch Übung vor: Die textlinguistische Orientierung ist wichtig, um die Übungen richtig zu lesen, denn eigentlich wird mit dieser Übungsform die Wiederaufnahmestruktur des Textes der Studenten vertieft. Es gibt 5 richtig-falsch Aufgaben. Die Studenten sollen die Antworten dieser Übungssätze mit falsch bzw. richtig ankreuzen. Wenn die Studenten nur mit dem Wissen der grammatischen Regeln lesen und die fremden Wörter identifizieren, könnten sie diese Aufgabe falsch beantworten. Deswegen sind auch hier textlinguistischen Perspektiven sehr wichtig. Diese Aussage kann verdeutlicht werden, indem jede Aufgabe in der Reihenfolge der Antwortalternativen interpretiert wird:

Option „a“:

Die Aufgabe „a“: „*Adrian Weber sagt, er hat ein UFO gesehen*“. Wenn die Studenten noch einmal den Text gelesen haben, kreuzen sie „r“ als Antwort für diesen Satz an. Denn sie können vom Satz 12 „*Adrian Weber erzählt seine Geschichte immer wieder*“ verstehen, dass Adrian glaubt, ein UFO wirklich gesehen zu haben.

Option „b“:

Wenn die Studenten die Wiederaufnahmestruktur des Textes richtig verstehen können, kreuzen sie als richtige Antwort „f“ an. Die Option „b“ ist: *Die Außerirdischen haben mit Adrian Experimente gemacht*. Wenn die Studenten den Text gelesen haben, können sie denken, dass der Satz „*auf meinen Armen und Beinen waren dunkelrote Punkte*“ auf

Experimente hinweist. Aber dieser Satz weist nicht auf Experimente hin, da dunkelrote Punkte nicht Experimente, sondern irgendwelche Punkte sein können. Adrian Weber erzählt in seiner Geschichte nicht, dass die Außerirdischen mit ihm Experimente gemacht haben, sondern es wird im zweiten Teil erzählt, dass viele Menschen die Geschichte darüber erzählen, dass Außerirdische mit ihnen Experimente gemacht haben.

Option „c“:

Wenn die Studenten die Option „*Die Situation war schrecklich für Adrian*“ ansehen, können sie die Übung ohne Kenntnisse der Wiederaufnahmestruktur nicht verstehen, weil das Wort „*Die Situation*“ im Satz als „es“ gezeigt wird. Obwohl „*Die Situation*“ feminin ist, ist „es“ neutral. Hier verweist „es“ auf den ganzen Text (auf das Ereignis, das Adrian Weber erzählt hat) hin. Deswegen wird „es“ in den Übungen als Situation wiederaufgenommen. Grammatikkenntnisse werden hier eingeschränkt helfen. Denn der Student lernt im Grammatikunterricht auf der Niveaustufe A1, dass „es“ als 3. Person Singular eine Form hat, dass „es“ als Inhalt neutral ist. Aber es sollte auch darauf hingedeutet werden, dass „es“ als Funktion eine Referenzebene sein kann und auch auf die Wörter oder Wortgruppen verweist, oder Sätze, wie es in unserem Beispieltext der Fall ist. „Es“ funktioniert hier also als Verweisform eines ganzen Abschnitts (von Satz 1 bis zum Satz 10). Schon mit dieser Funktion könnte eine Didaktik und Methodik für einen DaF-Unterricht entwickelt werden. Für die Didaktik ist es wichtig zu sagen, dass neben der Form und Bedeutung, auch die Funktion von „es“ als Inhalt eines Leseunterrichts vermittelt werden kann.

Option „d“:

Die Option „d“: „*Die Menschen erzählen immer andere UFO-Geschichten*“. Die Studenten sollen „r“ als Antwort für diesen Satz ankreuzen. Hier gilt dieselbe Begründung wie bei der Option „a“.

Option „e“:

Die Option „e“: „*Die Psychologen meinen, UFOs gibt es wirklich*“, aber im Text steht eine Frage und Antwort: „*Sind die Geschichten real? Psychologen meinen, nein?*“ Wenn die Studenten diese Frage und Antwort lesen, können sie verstehen, dass es keine UFOs gibt, weil die Geschichte nicht real ist. Deswegen kreuzen sie „f“ als Antwort an.

Für methodische Überlegungen wäre es sinnvoll zu sagen, dass die Referenzebene textorientiert vermittelt werden könnte, d. h. durch Texte, die zu lesen, zu verstehen sind und bei denen man Leseübungen beantwortet. Denn genau diese Leseverstehensübungen beweisen, ob ein Student den Text nicht nur auf der kohäsiven, sondern auch auf der kohärenten Ebene verstanden hat, d. h. den Text nicht nur systematisch, sondern auch als Gewebe erkannt hat.

5. Befunde und Diskussion

In der vorliegenden Studie wurde unterstrichen, dass bei der Bearbeitung von Lesetexten auch auf die Referenzebene der Wörter bzw. Strukturwörter hingewiesen werden müsste. Aus diesem Grund wurde die Wiederaufnahmestruktur des Textes auf der Niveaustufe

A1 analysiert. Die textlinguistische Analyse des deutschen Nachrichtentextes setzt sich auch zum Ziel zu zeigen, wie das Wissen der Wiederaufnahmerelationen zwischen den Sätzen zur Produktion aber besonders zur Rezeption eines Textes im DaF-Unterricht beitragen könnte. In dieser Studie wurde versucht, dass man den Text auf der Niveaustufe A1 des GERs hinsichtlich der sprachlichen Aspekte untersucht und die Wiederaufnahmestruktur dieses Textes darlegt. Denn die Wiederaufnahmen sind Gegenstand der Textlinguistik und sie spielen eine wichtige Rolle im DaF-Unterricht. Darüber hinaus tragen sie zur Verständlichkeit des Textes bei, indem sie die Sätze kohäsiv und kohärent verknüpfen. Es wurde in dieser Studie versucht, dass man die Struktur der Wiederaufnahmen am Beispiel des Nachrichtentextes auf der Niveaustufe A1 bestimmt, der als Sachtext klassifiziert wird und in den DaF-Lehrwerken vorhanden ist.

Die erstellten Ergebnisse aus dem analysierten Text wurden ausgeführt und im Hinblick auf die Textlinguistik interpretiert. Der Text auf A1 Niveau hat eine Besonderheit. Zwei kohärente Teile liegen im Text vor. Die Information des ersten Teils beinhaltet persönliche Angaben, dagegen ist der zweite Teil generell gehalten. Obwohl der Text auf A1 Niveau aus diesen zwei Teilen besteht, verbinden die Wiederaufnahmen des Textes die Sätze bzw. diese zwei Teile miteinander, d. h. der Text auf A1 Niveau ist diesbezüglich kohärent. Diese Funktion ist vor allem für die Textsorte (die Nachrichtentexte als Sachtexte) relevant, weil sie somit den Eigenschaften der Sachtexte entspricht. Grammatisch sind die Sätze des Textes auf A1 Niveau einfach strukturiert und entspricht somit den Eigenschaften der Niveaustufe A1 nach dem GER. Textlinguistisch kann man sagen, dass die Wiederaufnahmestruktur auch einfach strukturiert ist, somit nach dem GER der Niveaustufe A1 entspricht.

Die Wiederaufnahmen im Text sind sowohl explizit als auch implizit auszusehen und die expliziten Wiederaufnahmen sind dominanter als implizite Wiederaufnahmen. Anaphorische und kataphorische Verweisformen stehen in einer Wechselbeziehung. Die Wiederaufnahmen sind größtenteils als Repetition durch das dasselbe Substantiv und als Wiederaufnahme durch substantivische Wortgruppen erkennbar. Außerdem gibt es Wiederaufnahme durch Adverb, Wiederaufnahme durch Repetition desselben Personalpronomens, Wiederaufnahme durch einen Eigennamen und Wiederaufnahme durch ein Substantiv. Es liegt eine zusammenhängende Folge zwischen den Sätzen und der Überschrift in Hinblick auf den Inhalt vor, sodass man sagen kann, dass der Text ein kohärenter Text ist.

Außerdem beinhaltet der Text auf der Niveaustufe A1 das Strukturwort „es“, das textlinguistisch eine besondere Aufgabe hat. In diesem Text verweist das Wort „es“ auf die vorliegenden Sätze bzw. auf den ganzen Abschnitt. Allerdings könnte das Strukturwort „es“ auf diese Substantive verweisen, deren Artikel „das“ sind. Daraus ergibt sich die folgende Frage: Wie verstehen die Studenten, ob das Strukturwort „es“ auf ein Wort, auf eine Wortgruppe oder auf den gesamten Satz bzw. mehrere Satzeinheiten verweist? Die Studenten können das nur aus dem Textzusammenhang sowie aus dem Kontext und aus ihrem textlinguistischen Wissen verstehen. In diesem Sinne funktioniert das Wort „es“ als Referenz in diesem Text, d.h. das Wort „es“ hat eine textlinguistische Funktion. Nur mit einem grammatischen Hintergrund können die Studenten den Text nicht effektiv verstehen. Deswegen ist die Lehre der Textlinguistik im DaF-Unterricht erforderlich sowohl theoretisch als auch praxisbezogen.

In diesem Zusammenhang hat der Übungsteil des Textes eine besondere Aufgabe mit der Struktur „es“. Bei der Aufgabe wird „es“ für „die Situation“ aufgezeigt. Obwohl „die Situation“ feminin ist, ist das Wort „es“ neutral. Hier weist „es“ auf den ganzen Text hin. Es handelt sich dabei um eine textimmanente Referenzebene. Deswegen wird die Struktur „es“ in den Übungen als „die Situation“ wiederaufgenommen. Die Grammatikkenntnisse bleiben auch hier eingeschränkt. Den Studenten gegenüber sollte die Textlinguistik als Voraussetzung für das Verstehen auf der Textebene im DaF-Unterricht thematisiert werden.

Die Analyse des Nachrichtentextes auf A1 Niveau zeigte, dass der Schwierigkeitsgrad der grammatischen Struktur nicht unbedingt für die Niveaustuktur des GERs geeignet ist. In einem Text auf A1 Niveau könnten einfache grammatische Strukturen vorkommen, sodass man voraussagen kann, dass auch die textlinguistische Struktur der grammatischen Struktur entsprechen könnte. Allerdings kann dies auch nicht immer der Fall sein.

6. Schlussfolgerungen und Vorschläge

In der Fremdsprachendidaktik herrscht weitgehend Einigkeit darüber, dass es ohne Texte keinen sinnvollen Fremdsprachenunterricht gibt, denn sprachliche Kommunikation vollzieht sich in Texten (Barkowski u. a. 2017). Dass die Wiederaufnahmen, die ein Gegenstand von vielen Gegenständen der Textlinguistik sind, im DaF-Unterricht thematisiert werden und in den DaF-Lehrwerken als Gegenstand vorkommen, ist als zukünftiger Trend zu interpretieren, der beim Schreiben eines Lehrwerks berücksichtigt und bevorzugt werden müsste.

Ausgehend von der Analyse der Wiederaufnahmen der Nachrichtentexte bzw. der Texte im DaF-Unterricht kann gesagt werden, dass textlinguistische Ausblicke für das Leseverstehen beitragen können. Eine solche Thematisierung im DaF-Unterricht könnte dazu beitragen, dass die Studenten ein Textsortenbewusstsein entwickeln und ihre Textrezeption und Textproduktion erweitern können. Textlinguistisches Wissen erweitert auch das Textsortenwissen im Unterricht. Nachrichtentexte, die eine von den Textsorten sind, stehen in dieser Studie repräsentativ für gleiche Eigenschaften tragende Textsorten.

Darüber hinaus wurde auch ersichtlich, dass das Erkennen der grammatischen Strukturen eine Voraussetzung für die textlinguistische Bearbeitung ist. Die Studenten, die die grammatikalische Struktur des Textes erkennen und sich dann auf die Wiederaufnahmestruktur konkretisieren, können die Intention des Textes leichter verstehen. Diesbezüglich können sie auch selbst einen neuen Text lesen und verstehen. „Durch die Bearbeitung der Wiederaufnahmestrukturen erkennen die Lernenden den thematischen Zusammenhang und durch Übungen lernen sie, wie die Wiederaufnahme geleistet wird“ (Gökay/Yılmaz 2017: 195).

Die Wiederaufnahmen tragen auch zum angewandten Lernen der grammatischen Regel bei. Die Studenten, die einen Zusammenhang zwischen den Wörtern herstellen, können sowohl ein neues Wort lernen als auch ein neues Wort ableiten. Das Lehren der Wiederaufnahmen im DaF-Unterricht trägt somit auch zur Wortschatzarbeit bei. Damit die Lehrkräfte den Lernenden die Wiederaufnahme vermitteln können, sollten sie in der Textlinguistik ausgebildet sein. Die Lehrkräfte, die die Kenntnisse neben der Grammatik

auch über die Textlinguistik haben, können ihren Studenten besser beim Textverstehen und gut strukturierten und sinnvollen Textverstehen behilflich sein. Die textinternen Strukturen und Eigenschaften ausführlich zu untersuchen, setzt eine Lesekompetenz voraus. Mit einem geschärften Blick auf die Textualität können die Studenten ihre Perspektive erweitern und Barrieren abbauen, wenn sie sich überfordert bei Aufgaben zum Leseverstehen fühlen.

Es sollte nicht vergessen werden, dass textlinguistische Aufgaben und Analysen gleichzeitig die Sprachkompetenz wie z. B. Satzbau, Wortschatz, Grammatik etc. fördern. Wenn die Lernenden interessante Tempuswechsel in den Nachrichten entdecken und ihre Bedeutung für das konkrete Textverständnis besprochen haben, könnten sie auch ein neues Gespür für textuelle Signale entwickeln, d. h. den Text als Ganzes, als Gewebe ansehen. Darüber hinaus könnte auch die kommunikative und pragmatische Perspektive vertieft werden.

Diese Studie könnte als Ansatz für weiterführende sprachwissenschaftliche Studien, die das Lehren und Lernen der Wiederaufnahmen im DaF-Unterricht thematisieren, richtungweisend sein und als Beispiel für die Beschäftigung mit den Texten in jeder Niveaustufe nach dem GER dienen. Da allein die Grammatiklehre nicht ausreicht, einen Text zu verstehen, bildet die Textlinguistik eine weitere Größe, an der man weiter vertieft arbeiten und lernen kann. Wichtig ist zu betonen, dass die Textkompetenz schon bei Texten auf A1 Niveau anfangen kann. Denn es wurde in dieser Untersuchung deutlich, dass jeder Text eine Fülle von verschiedenartigen Wiederaufnahmen beinhaltet.

Literaturverzeichnis

- Adamzik, Kirsten** (2004): *Textlinguistik: Eine einführende Darstellung*, Tübingen: Max Niemeyer Verlag.
- Akol, Selma** (2012): *Wiederaufnahmen in deutschen Nachrichtentexten und zu ihrer Funktion im DaF-Unterricht*, Yükek Lisans Tezi, Trakya Üniversitesi, Sosyal Bilimler Enstitüsü.
- Barkowski, Hans/ Grommes, Patrick/ Lex, Beate/ Vicente, Sara/ Wallner, Franziska/ Winzer-Kiontke, Britta** (2017): *Deutsch als fremde Sprache 3*, 1. Auflage, Stuttgart: Ernst Klett Sprachen und Goethe Institut.
- Brinker, Klaus** (2010): *Linguistische Textanalyse: Eine Einführung in Grundbegriffe und Methoden*, 7. Auflage. Berlin: Erich Schmidt Verlag.
- Busch, Albert/ Stenschke, Oliver** (2008): *Germanistische Linguistik*, 2. Auflage, Tübingen: Gunter Narr Verlag.
- Coseriu, Eugenio** (2007): *Textlinguistik. Eine Einführung*, Tübingen: Gunter Narr Verlag.
- Coste, Daniel/ North, Brian/ Trim, John** (2001): *Gemeinsamer europäischer Referenzrahmen für Sprachen. Lernen, lehren, beurteilen; [Niveau A1, A2, B1, B2, C1, C2], [Nachdr.]*, Berlin: Langenscheidt.
- Dilidüzgün, Şükran** (2010): *Metindilbilim ve Türkçe Öğretimi: Uygulamalı Bir Yaklaşım*, İstanbul: Morpa Kültür Yayınları.
- Dressler, Wolfgang Ulrich** (Hrsg.) (1978): *Textlinguistik*, Darmstadt: Wiss. Buchges.
- Dressler, Wolfgang Ulrich/ de Beaugrande, Robert Alain** (1981): *Einführung in die Textlinguistik*, Tübingen: Max Niemeyer Verlag.

- Gansel, Christina/ Jürgens, Frank** (2007): *Textlinguistik und Textgrammatik: Eine Einführung*, Göttingen: Vandenhoeck & Ruprecht.
- Gökay, Nevin/ Yılmaz, Hasan** (2017). Zum Vergleich des Textes ‘Das Brot‘ mit seiner türkischen Wiedergabe bezüglich der expliziten und impliziten Wiederaufnahmerelationen, in: *Diyalog. Interkulturelle Zeitschrift für Germanistik*, (2), S. 195-204.
- Hackl-Rößler, Sabine** (2006): *Textstruktur und Textdesign: Textlinguistische Untersuchungen zur sprachlichen und optischen Gestaltung weicher Zeitungsnachrichten*, Tübingen: Gunter Narr Verlag.
- Heinemann, Margot/ Heinemann, Wolfgang** (2002): *Grundlagen der Textlinguistik: Interaktion-Text-Diskurs*, Tübingen: Max Niemeyer Verlag.
- Krenn, Wilfried/ Puchta, Herbert** (2008): *Ideen A1. Deutsch als Fremdsprache: Arbeitsbuch*, Wemding: Hueber.
- Laveau, Inge** (1985): *Sach- und Fachtexte im Unterricht Deutsch als Fremdsprache. Methodisch-didaktische Vorschläge für den Unterricht*, München: Goethe-Institut.
- Schubert, Christoph** (2008): *Englische Textlinguistik: Eine Einführung*, Berlin: Erich Schmidt Verlag.
- Şenöz Ayata, Canan** (1992): *Metin Dilbilim ve Yabancı Dil Olarak Almanca Öğretimi*, Yayınlanmamış Yüksek Lisans Tezi, İstanbul Üniversitesi, Sosyal Bilimler Enstitüsü.
- Sowinski, Bernhard** (1983): *Textlinguistik: Eine Einführung*, Stuttgart: Verlag W. Kohlhammer.
- Weinrich, Harald** (2007): *Textgrammatik der deutschen Sprache*, Hildesheim, Zürich, New York: Georg Olms Verlag.
- Yılmaz, Engin** (2010): *Uygulamalı Metin Bilgisi*, Ankara: Pegem Akademi Yayınları.