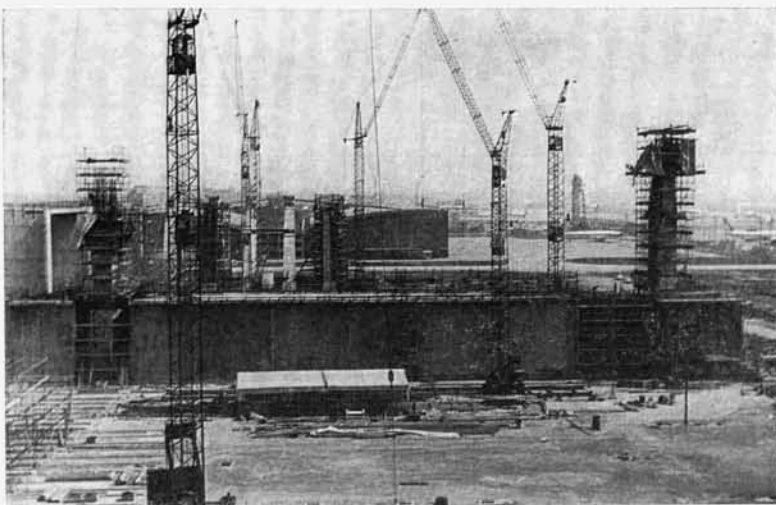




hangar en el aeropuerto de **Frankfort**

ALEMANIA FEDERAL



545-33

sinopsis

Este hangar, de grandes dimensiones, se ha construido, por la Deutsche Lufthansa, para alojar seis aviones del tipo Boeing 747 o mayores y tiene unos 30.000 m² de superficie, 22 m de altura libre y puerta de 21,50 m de altura útil, con posibilidades de ampliaciones futuras.

Convocado el correspondiente concurso, se eligió la solución que se expone en el artículo. Consiste, fundamentalmente, en elementos verticales, de diseño original y muy funcional, de armigón armado visto, y cubierta colgada, de hormigón ligero pretensado, dado que era la que ofrecía mayores ventajas desde un triple punto de vista: económico, técnico y de posible y fácil ampliación.

89

Introducción

Debido al desarrollo de los aviones de gran capacidad y de los supersónicos, la Deutsche Lufthansa precisaba para la reparación y mantenimiento de los mismos, disponer de un hangar de dimensiones superiores a las normales y, por lo tanto, decidió construir un hangar en el que pudieran alojarse simultáneamente seis aparatos del tipo Boeing 747. Para ello se necesitaba una superficie de 30.000 m², con cubierta colgada y una altura útil de 22 m. El portalón debía tener una altura de paso libre de 21,5 m. Teniendo en cuenta que entra dentro de lo posible que los aviones del futuro tengan aún mayor altura, resultaba deseable y conveniente hallar una construcción que permitiera, más adelante, aumentar la altura útil de los portales de acceso.

Con este fin se convocó un concurso al que podían acudir todas las empresas constructoras, y se establecieron las condiciones a las que habían de ajustarse los licitadores.

De todas las ofertas presentadas se eligió una solución a base de cubierta colgada de hormigón ligero pretensado, toda vez que esta solución pareció la más ventajosa, tanto desde el punto de vista económico como del técnico. Ofrece, además, la ventaja de que, mediante la construcción de puertas suplementarias superiores, puede aumentarse la altura útil del hangar en más de 4 m. En caso necesario, existen en la parte frontal posibilidades ilimitadas de ampliación. Especial importancia tiene la extraordinaria resistencia ignífuga de esta construcción de hormigón ligero. La imagen arquitectónica del hangar se caracteriza por la superficie colgante de los arcos en tensión, y especialmente por la forma característica de los elementos de anclaje.

El proyecto supone un gran desarrollo de techos suspendidos y es, en la actualidad, la mayor construcción del mundo de este tipo. Considerando sus enormes dimensiones fue necesario, en parte, desarrollar nuevos medios y procedimientos técnicos.

Finalidad del proyecto

Todos los proyectos habían de ser estudiados de modo que respondieran a las necesidades de utilización y función del hangar, de su lugar de emplazamiento y de los requisitos de la seguridad de vuelo:

Dimensiones del espacio útil

Hangar

Planta rectangular, de 270 m de longitud y 100 m de fondo (27.000 m²), con cubierta libremente suspendida.

Distribución de los 270 m en dos naves, con la posibilidad de montar en la parte frontal, correspondiente a la entrada, así como en el fondo, unos apoyos intermedios.

Ancho total del portalón 270 m, con la posibilidad de abrir la mitad del mismo en cualquier posición.

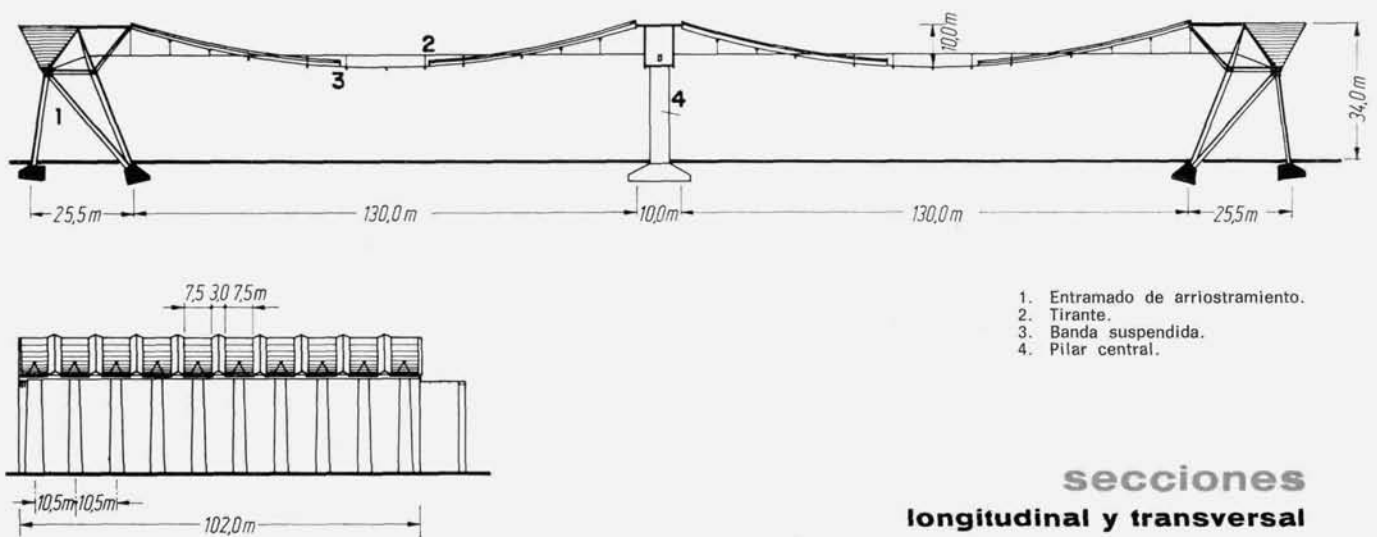
Altura con la máxima deformación del techo:

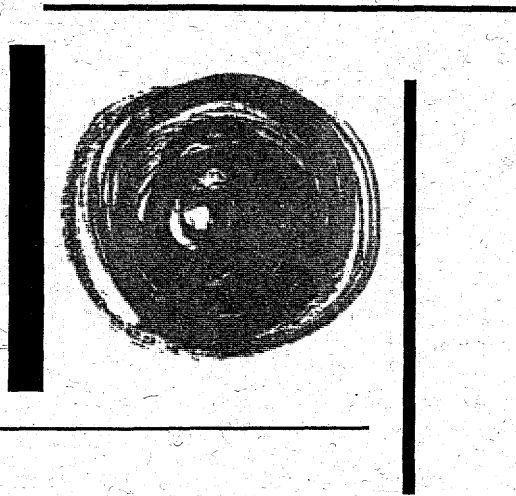
- bajo el soporte-guía del portalón 21,5 m, y
- debajo de las vías de grúa 22,0 m.

Con el fin de poder realizar trabajos de reparación en la timonería de los aviones, así como reserva adicional destinada a aviones de mayor longitud, se han dispuesto en la pared posterior de cada una de las naves del hangar dos ampliaciones. La profundidad del hangar es, en estos lugares, de 110 m, en lugar de 100 m.

Dimensiones de cada uno de los nichos:

- longitud 10,0 m;
- ancho 28,8 m, y
- altura, con deformación 22,0 m.

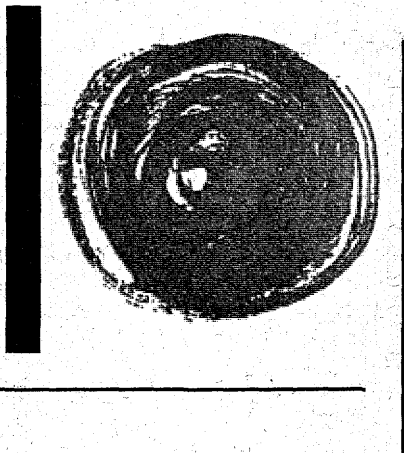




52. Arriostramiento 8.
53. Arriostramiento 5.
54. Arriostramientos 6 y 7.
55. Cimientos.
56. Soporte.
57. Armazón sector 3.
58. Armazón sector 4.
59. Armazón sector 5.
60. Armazón sectores 6 y 7.
61. Sector este.
62. Sector oeste.
63. Vigas.
64. Encofrado.
65. Solera.
66. Armazón.
67. Cinta colgante.
68. Cinta de tracción.
69. Elementos de unión.
70. Suelo de la nave.

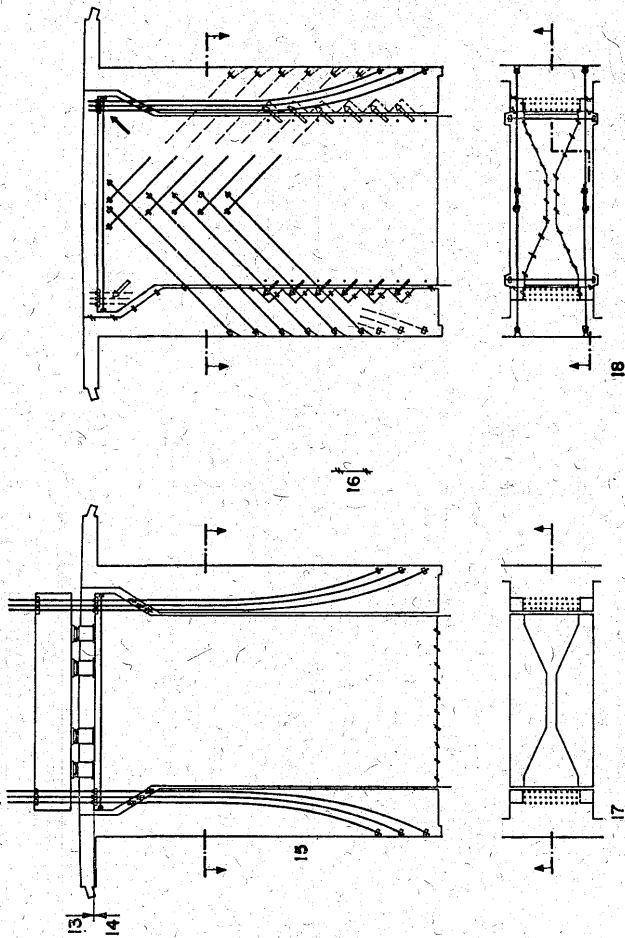


- 1, 2 y 3. Estado de obra.
4. Alojamiento.
5. Dirección de obra.
6. Sanidad.
7. Encofrado.
8. Acero.
9. Muro posterior.
10. Transformación.
11. Hormigón ligero.
12. Hormigón normal.
13. Transporte del hormigón con camiones.
14. Laboratorio de hormigón.
15. Sitio intermedio.



1. Enero.
2. Febrero.
3. Marzo.
4. Abril.
5. Mayo.
6. Junio.
7. Julio.
8. Agosto.
9. Septiembre.
10. Octubre.
11. Noviembre.
12. Diciembre.
13. Posición de empuje.
14. Apoyo.
15. Grúas de elevación.
16. Juntas de trabajo.
17. Final del proceso de elevación.
18. Unión definitiva con las barras de tensión.
19. Condiciones.
20. Medidas.
21. Para todas las bandas de suspensión.
22. Igual forma de encofrado.
23. Sin variación en el armazón.
24. Carga igual o afín.
25. Equilibrado para conseguir la afinidad.
26. Momentos.
27. Situación descentrada de la carga.
28. En secciones iguales de las cintas iguales tensiones debidas a las cargas y pretensado.
29. Tesado previo.
30. Temperaturas iguales de cada cinta.
31. Cada elemento nuevo se incorporará sólo cuando tenga la misma temperatura.
32. Deformaciones plásticas iguales en cada cinta.
33. Tratamiento posterior.
34. La carga de afinidad y el pretensado se quitará sólo después de la terminación de la cubierta.
35. Este.
36. Oeste.
37. Construcción del muro posterior y entran-tes.
38. Construcción de los apoyos.
39. Construcción de los apoyos del marco de los cargadores centrales.
40. Construcción de las bandas de empuje y tracción del piso de la nave.
41. Movimiento de tierras.
42. Cimientos.
43. Forjado del sótano.
44. Suelos y paredes.
45. Canalón 5.
46. Canalón 6.
47. Sector 1.
48. Sector 2.
49. Sector 3.
50. Sector 4.
51. Arriostramiento 7.

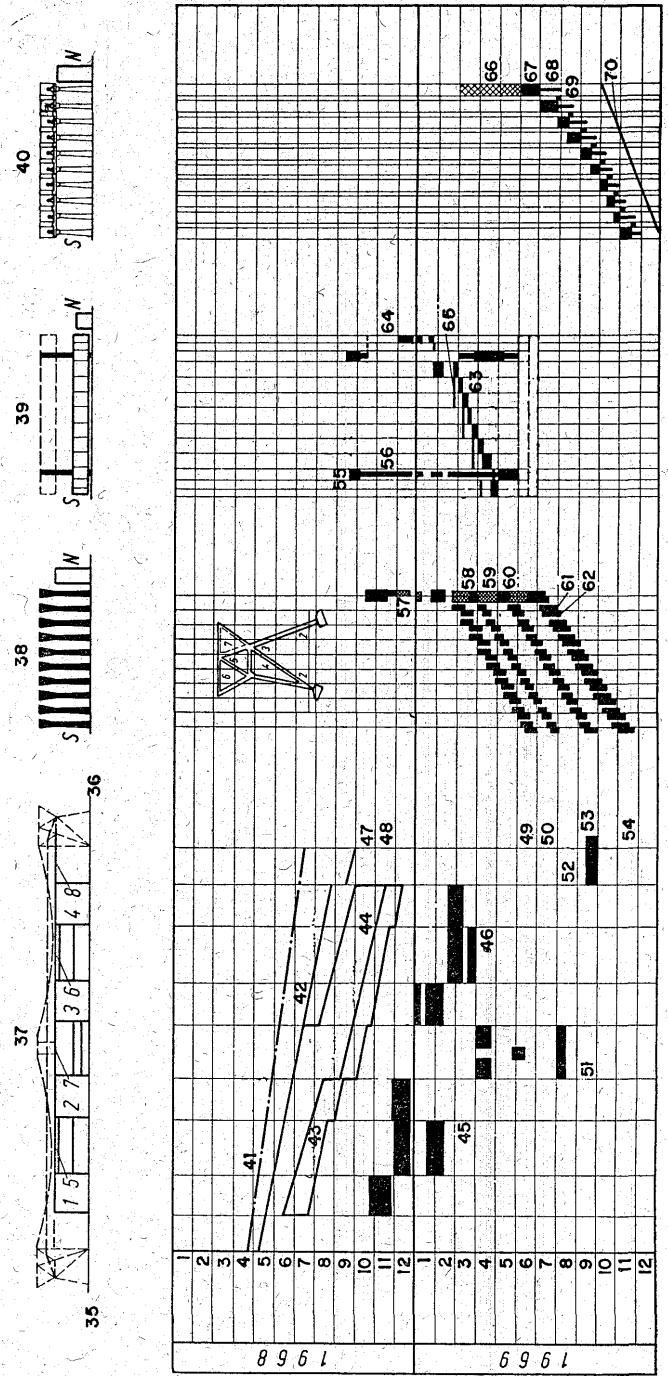
esquema de las uniones del soporte central.



condiciones estáticas

19	21	20
22	23	
24	25	
26	27	
28	29	
30	31	$\sigma_y, \sigma_x = 0; \varphi = 0$
32	33	$\varphi = const$ $\epsilon_x = const$ $\varphi = 0$ $\epsilon_x = 0$
	34	$\epsilon_x = const$

gráfico de obra



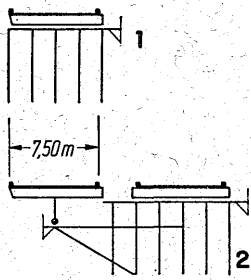
ellos una leve presión, queda desconectada la marcha y actúan los frenos. Con 16 cm de recorrido —a gran velocidad—, y 8 cm —a poca velocidad—, la puerta queda inmovilizada.

Soportes-guía de puertas

La estructura soldada de los soportes-guía de las puertas está incluida en el sistema de sustentación de la cubierta, y absorbe la distribución de los esfuerzos de torsión pro-

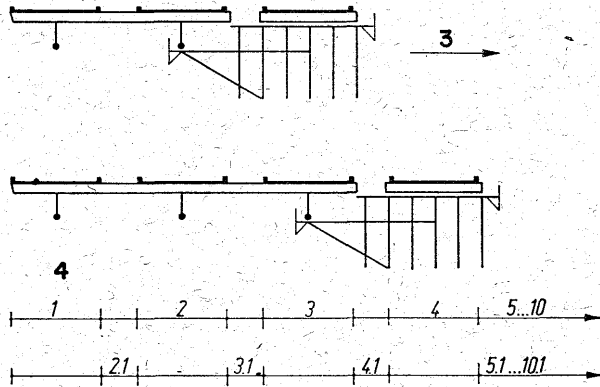
ducidos por los rodillos superiores de las puertas. Aparte las chapas de deslizamientos, hay un soporte de acero St 37.

Las chapas de deslizamiento y las chapas exteriores de cierre van unidas por una chapa superior horizontal. La sección del soporte resultante es reforzada por soportes transversales, que en el centro tienen una separación de 2,5 m, quedando suspendidas, en las patas verticales de los soportes de arriostramiento, con varillas tensoras.



construcción de la cubierta

1. Precedencia de trabajo para etapas 1-10.
2. Entramado corredizo.
3. Frente de entrada.
4. Etapas de construcción.

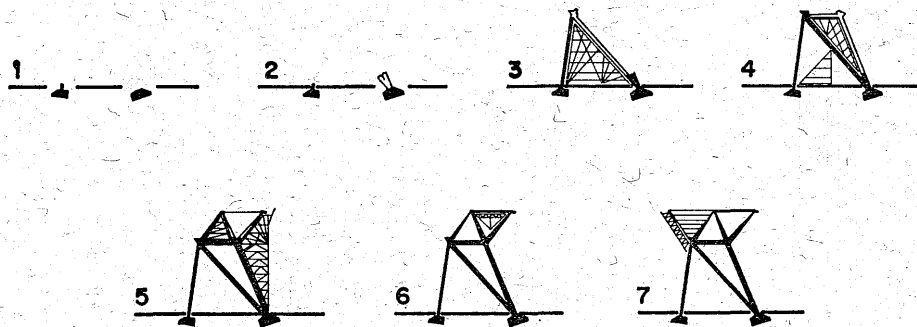


Dos de cada cuatro de los rodillos deslizantes superiores de uno de los batientes de una puerta están dispuestos muy cerca uno de otro, y dotados de un eje de vuelco común. De no existir un cojinete de esta clase se producirían desplazamientos de los esfuerzos de los rodillos, debidos a la rigidez del borde superior de la puerta, simplemente por la inevitable falta de precisión absoluta de las superficies de deslizamiento de los soportes-guía de la puerta, que traería consigo unas sobrecargas, de los rodillos del borde superior y del soporte-guía de la puerta, las cuales serían incrementadas por las deformaciones que tendrían los soportes-guía citados a causa de esta carga.

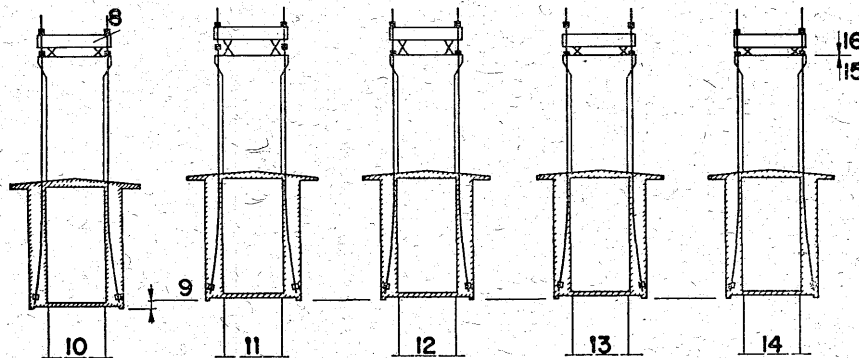
Las superficies de rodadura de los rodillos superiores presentan forma bombeada por las rotaciones en ángulo de las puertas y de los soportes-guía. Dan lugar a presiones locales elevadas localizadas sobre las placas de deslizamiento del soporte-guía de la puerta, las cuales, por este motivo, han de ser bastante gruesas (11 mm) y realizadas en acero St 52. Para lograr un mejor equilibrio o distribución de las cargas sería preferible utilizar rodillos con bandas de caucho, en lugar de rodillos de acero.

La velocidad de abertura de las puertas es de 16,5 ó 25 m por minuto. Su maniobra se efectúa por medio de interruptores pulsadores. Las partes frontales van dotadas de aparatos de seguridad, de modo que, al actuar sobre

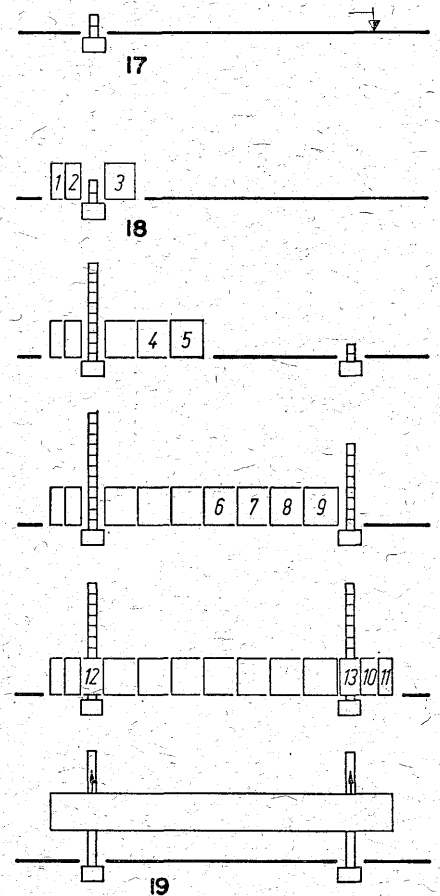
construcción de elementos de anclaje



1. Primera etapa.—2. Segunda etapa.—3. Tercera etapa.—4. Cuarta etapa.—5. Quinta etapa.—6. Sexta etapa.—7. Séptima etapa.—8. Placa de elevación (hormigón pretensado).—9. Altura de elevación.—10. Principio.—11. Expansión de los gatos.—12. Rotación de la base inferior.—13. Retracción de gatos.—14. Rotación de la base superior (principio de la siguiente elevación).—15. Apoyo.—16. Posición de empuje.—17. Apoyo del marco.—18. Vigas centrales con carretones de obra previa.—19. Elevación de la viga central.



elevación del elemento central



temente excéntricas, por lo que es preciso darle mayor espesor en parte de su anchura, para poder aplicar en este lugar la segunda tanda de barras tensoras. La parte inferior de la fachada está constituida por los soportes-guía de los portones.

Los tirantes quedan limitados lateralmente por aristas levantadas, cuya altura se hace necesaria por razones de seguridad de vuelo, al objeto de «sustraer» la superficie del tejado a la exploración del radar. Por el mismo motivo, las franjas de iluminación van inclinadas 30° en relación con la horizontal. Los bordes tienen, además, la misión de transmitir el exceso de absorción a los soportes de arriostramiento, en las zonas del tejado, cuya absorción del viento es superior a 195 kp/m².

El portacanalones, además de ser la conexión de los puntos inferiores de una nave del hangar, sirve, al mismo tiempo, de canalón de desagüe y carece de caída hasta la bajante de aguas. La decisión de proyectar un canalón sin inclinación, se derivó del deseo de construir no solamente todos los bloques de anclaje a la misma altura, sino también todos los tirantes suspendidos con la misma forma. Teniendo en cuenta que para sustentar el canalón se requieren estribos en su sección, resulta de ello la necesidad de aumentar en 1 cm el espesor de los tirantes de suspensión en esa zona. Los tres elementos de arriostramiento debajo del canalón son, al propio tiempo, refuerzos de soporte.

Dichos soportes tienen 36 cm de ancho, y excepto una zona abovedada, a continuación de los elementos verticales de la fachada, una altura de 80 cm.

En la zona próxima a los bloques de anclaje, en la zona de ocho franjas de iluminación, hay una interrupción al objeto de que la superficie de la cubierta no produzca empujes térmicos inadmisibles. Por razones de simetría, se interrumpen del mismo modo los soportes a ambos lados del central.

Cada uno de los tirantes consta de cinco barras Dywidag de 26,5 mm de diámetro, St 80/105, en vaina de polietileno resistente GM 5010, con un diámetro exterior de 18 cm y un espesor de pared de 4,4 mm.

Los distintos trozos de vaina van soldados uno al otro. Después de haber tensado las varillas, el espacio abierto se rellena de hormigón.

Los tirantes están colocados en los soportes de arriostramiento de la cubierta y suspendidos de tubos de acero en el interior del hangar, quedando soportados en el exterior por elementos semejantes. Entre el tirante y el tubo de acero se han dispuesto piezas de neopreno, como cojinetes de asiento.

El tirante es, prescindiendo de la colaboración del mortero, un simple fleje de acero cuyas varillas quedan protegidas de la corrosión por el mortero y el tubo de polietileno. La sección del mortero proporciona una perfecta distribución de resistencia al cuarteamiento, permitiendo grietas de 0,1 mm como máximo. Las varillas quedan firmemente sujetas a los tirantes y al soporte central mediante una unión íntima por medio de los usuales anclajes de campana del sistema Dywidag. La vaina de polietileno, por su parte, está fuertemente anclada al soporte cen-

tral, y a los bloques de hormigón, de modo que las alteraciones de longitud motivadas por influencias térmicas son transformadas en tensiones, las cuales son rápida y eficazmente absorbidas por el polietileno viscoso-elástico.

«Bloques» de anclaje

Están contruidos a base de hormigón B 450, con varillas pretensadas del sistema Dywidag y ligera armadura.

Nueve, de los diez de un lado, son de las mismas dimensiones. Únicamente el situado debajo del tirante del portón, que está sometido a cargas notablemente superiores, tiene 1,5 m más de anchura.

La altura de los «bloques» normales es de 34 m, con un ancho mínimo de 2,6 m, en forma de contrafuerte UK, 3,5 m en la base y 6 m a la altura de los tirantes. Su contrapeso, 435 m³; en tanto que el de los de portón es de 570 m³.

La totalidad de las armaduras de compresión presentan una sección en [, con un perfil de 25 a 35 cm; en tanto que las varillas tensoras tienen una sección rectangular. La sección en [resulta suficientemente rígida para absorber los momentos de flexión y de torsión, principalmente tratándose de fuerzas que actúan perpendicularmente con respecto al plano de los bloques.

Bastidor central

Su construcción está realizada con hormigón normal B 450 pretensado.

La sección hueca tiene —con espesores de 30 cm, 20 cm en la placa inferior, y 35 cm en el centro de la placa superior— una anchura de 7,6 m y una altura de 10,5 m. En los soportes se requieren mayores espesores como consecuencia de las mayores fuerzas transversales y los momentos de torsión, así como de la dirección de las fuerzas en el ángulo del bastidor.

Las piezas transversales tienen un grosor de 20 cm, y están provistas de aberturas transitables. Una escalera de caracol de acero, en el montante frontal, permite el acceso al hueco y también a una salida que conduce a la cubierta.

La altura útil de 23 m, debajo de la viga central, deja paso cómodo a las grúas que van de una a otra nave.

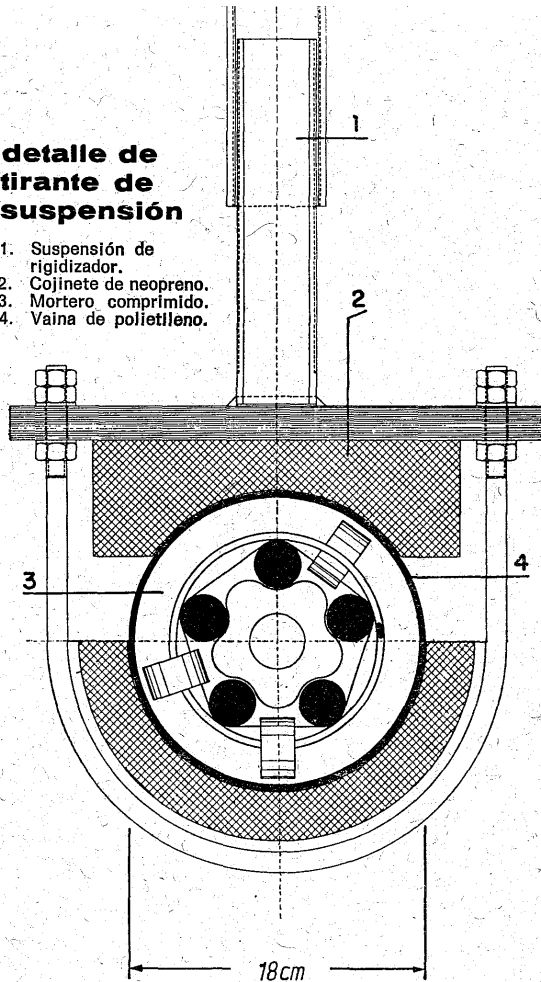
Puertas

La parte frontal del hangar, de 270 m de longitud, se cierra con ocho puertas, de funcionamiento individual, separadas unas de otras. Cada una de estas puertas consta de dos batientes, unidos mediante articulaciones. Formando dos grupos de cuatro puertas, se las provee de carriles de deslizamiento que faciliten el poder abrir hasta la mitad el frente de 270 m de longitud.

Cada uno de los batientes dispone, en su parte inferior, de dos carriles de deslizamiento, así como de seis laterales y de cuatro superiores. Estos últimos constituyen el apoyo superior de las puertas.

detalle de tirante de suspensión

1. Suspensión de rigidizador.
2. Cojinete de neopreno.
3. Mortero comprimido.
4. Vaina de polietileno.



La derivación de los esfuerzos de un sistema de tirantes hacia el suelo y su anclaje en los cimientos requieren, en la mayoría de los casos, una mayor atención que la de la superficie del techo en sí. A pesar del coste relativamente elevado de los anclajes, se consigue una ventaja conómica suficiente para el sistema completo, en comparación con otros:

- debido a la ligereza de la cubierta, que no tiene un peso superior al que corresponde a las medidas mínimas técnicas y a las medidas constructivas del arriostramiento;
- debido a la curvatura relativamente elevada de los elementos colgantes, en los que a la relación de flecha $f : 1 = 10 : 130 = 0,077$ corresponde un radio de 210 m, y
- debido a la duplicidad de naves del hangar, que reparte entre dos el esfuerzo, referido a 1 m^2 , de la superficie útil en los apoyos extremos.

Los apoyos extremos tienen 34 m de altura. Cada banda colgante va provista, en sus arranques, de un anclaje propio. El empuje de los arcos no es desviado únicamente por el peso del soporte, sino también por los contrapesos, de tal modo que la resultante pasa, bajo cualquier carga o esfuerzo, entre los dos bloques de cimientos. La barra exterior de la estructura del soporte, bajo la acción del contrapeso, recoge ahora pequeños esfuerzos con una carga máxima del techo.

El apoyo central recibe principalmente cargas verticales y, por consiguiente, puede conformarse de modo totalmente distinto. Su disposición en forma de soporte-cajón confiere al pasador la necesaria resistencia horizontal a la flexión y a la torsión para absorber empujes asimétricos del arco.

Para la absorción de los empujes asimétricos de los arcos en el soporte se le ha dotado de un elemento transversal, sin la existencia del cual se producirían excesivos momentos de flexión en su sección. Los requisitos o condiciones impuestos para la utilización del espacio del hangar permiten alejar un tanto los apoyos del marco del frente del portalón y/o de la pared posterior o de fondo, de modo que para el pasador queda una luz de 78 m, con voladizos a ambos lados de 12 m. Hay que hacer la observación de que la magnitud de carga del pasador tiene un valor máximo superior a los 90 Mp/m, que corresponden a 140 m de ancho de carga, y es varias veces superior a los valores conocidos en puentes.

Los cimientos de los bloques de anclaje y de los soportes de marco en el terreno existente, no ofrecieron dificultad alguna. La superficie del techo es ampliamente insensible a las deformaciones y a las diferencias de deformación. Por consiguiente, resultan insignificantes para el juego de fuerzas, y únicamente debieron tenerse en cuenta al efectuar los cálculos de las deformaciones.

Las dimensiones de los citados cimientos, que pueden tener todos una base plana, quedan, por tanto, determinadas, no por las magnitudes de deformación admisibles, sino por la carga a ruptura.

La pared posterior del hangar, con los huecos adicionales practicados y con sus cristalerías rígidas, permiten una construcción a base de elementos sencillos y con la solidez necesaria. La parte situada por encima desvía el esfuerzo del viento, que incide en ella, a la pared que se encuentra debajo de la misma y hacia la superficie del techo.

Detalles del proyecto

Superficie del techo

El material utilizado para la construcción de la superficie del techo consiste en hormigón ligero LB 300, ligeramente pretensado en la dirección del arco, y armado en sentido perpendicular. Como armadura de pretensado se utilizan varillas corrugadas de doble estría, de 26,5 mm de diámetro, St 80/105, según el sistema Dywidag.

Los diez tirantes tienen, cada uno, 7,5 m de anchura y se encuentran a una distancia uno de otro de 3 m, destinándose a franjas de iluminación.

Los ocho tirantes interiores tienen la misma sección, pero diferente de la de los exteriores. En la pared posterior del hangar, el agua de lluvia acumulada en el punto bajo del canalón desciende por una «gárgola» hasta un canalón situado más abajo. En la parte frontal, la fachada que se encuentra en la parte superior de los portales queda suspendida mediante elementos especiales de los soportes de arriostramiento. Dicha franja recibe cargas fuer-

particulares características de los elementos tensores o tractores, que consisten en no necesitar de resistencia a la flexión para lograr un equilibrio estable. Esto permite el total aprovechamiento de los materiales de construcción. Cada fibra de la sección transversal puede ser sometida a la máxima tensión admisible. El sistema de arcos tensores es, en casos extremos, el más perfecto de construcción para vanos o crujías, en los que han fallado las capacidades de rendimiento de todos los demás sistemas.

En la construcción de hangares —que exige una luz notablemente inferior—, el sistema de arcos tensores no es considerado como el único; para ello ha de demostrar que es más idóneo y más económico con el fin de justificar la preferencia.

El sistema de arcos tensores, que hemos descrito, con simples arcos tendidos por encima de las naves del hangar, permiten aprovechar plenamente la altura de construcción disponible de 10 m. Se caracteriza por:

- menor espacio ocupado en el hangar;
- menor espesor de las secciones de los arcos tensores, y
- mayor altura útil del hangar en cada una de las naves, debido a la disposición de puertas superiores; la altura aprovechable es, por esta razón, superior en un 20 %, por lo que resulta la más indicada.

Estas ventajas se logran, desde luego, con un sencillo arco tensor, a pesar de la desventaja de ser cinemáticamente desplazable. Debido a la ausencia de resistencia a la flexión, la forma del arco tensor de libre suspensión es la que le impone la carga correspondiente. Las cargas cambiantes motivadas por el viento o la acumulación de nieve, así como el peso de las grúas, engendran una gran «movilidad», lo que produciría, por consiguiente, un gran juego de deformaciones, caso de que el arco no quedase suficientemente estabilizado mediante pesos y causas adicionales.

En el presente caso, el hormigón tiene, además, las funciones de sustentador, localizador y protector. Su misión, aparte de la de constituir un peso estabilizador, consiste en:

- refuerzo de la superficie del techo mediante encofrado, y, ante todo, mayor resistencia a la flexión, para absorber fuerzas del viento que pueden rebasar ampliamente el peso del techo;
- reducción de las deformaciones producidas por dilatación en, aproximadamente, una décima del valor del acero, con eliminación previa de la dilatación del acero (el comportamiento de la deformación queda determinado, de este modo, casi exclusivamente, por los movimientos cinemáticos que se realizan sin dilatación, y la proporción de dilatación se reduce a un mínimo), y
- protección anticorrosiva y mayor resistencia ignífuga mediante calentamiento lento del hormigón armado.

Por razones de orden económico, el peso no podía ser, en ningún caso, superior al absolutamente necesario. Por

este motivo, el hormigón ligero pretensado constituye, en numerosos casos, el material más indicado. Los esfuerzos del arco pueden ser perfectamente absorbidos por los actuales aceros de alta calidad, y de un modo realmente económico.

Proyecto

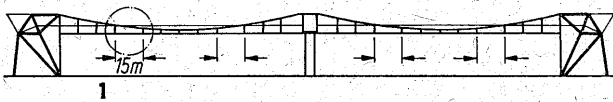
Al aspecto práctico de la solución que se adoptó, se añade el aspecto económico más favorable. Esta conjunción se consigue en el sistema fundamental, es decir, para la superficie de la cubierta y para los cimientos. La innegable ventaja económica que ofrecen los arcos de tensión no puede, por sí misma, representar una gran economía, toda vez que los costes que exige la reducción de las flechas del arco pueden dar lugar a elevados gastos adicionales. Teniendo en cuenta que los elementos estáticos reciben la mayor carga de la superficie del tejado, es evidente que se verán sometidos a un esfuerzo tanto menor cuanto menor sea el peso de dicha cubierta.

Esto significa que el espesor mínimo de la sección del tirante, junto con el necesario arriostramiento, más las cargas procedentes del revestimiento y del acristalamiento, han de suministrar el peso necesario para mantenerse dentro del margen de deformación, o sea, de 80 cm.

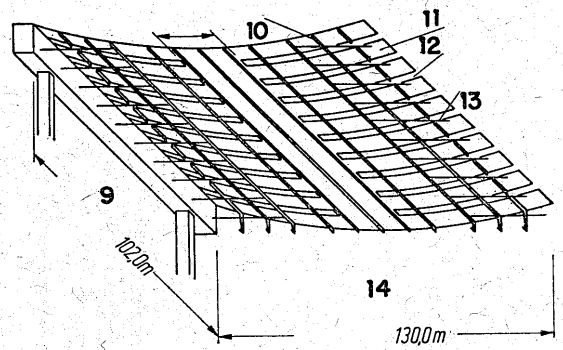
Esta favorable configuración de la superficie del tejado puede lograrse mediante el refuerzo del tirante con ayuda de una banda de tracción a modo de brida. Esta banda se halla sometida únicamente a cargas reducidas, de modo que su sección puede mantenerse dentro de límites muy bajos. El efecto de la citada banda consiste en que en los puntos de conexión con el tirante se evitan desplazamientos horizontales de este último, que en los casos de carga asimétrica puede dar lugar a considerables deformaciones verticales.

La disposición del tejado ha de corresponder a la exigencia de que un 25 % de su superficie ha de ir acristalada. Esto obliga a un mayor número de aberturas, lo que da lugar a una división de su superficie en diez sectores independientes, sin unión entre sí, que originan deformaciones muy diferenciadas en cuanto se producen diferencias de carga. Basta recordar el funcionamiento de las grúas.

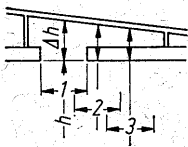
Por consiguiente, son necesarias las uniones. La más importante viene creada por el canal horizontal de desagüe, de 22 m de ancho, que compensa, debido a su rigidez, los desplazamientos horizontales de todos los puntos inferiores de los sectores, haciendo que queden en línea recta. No obstante, el soporte de canales resultaría insuficiente. Por esta razón se disponen, a una distancia de 10 m una de otra, vigas de arriostramiento perpendiculares cuya misión es compensar las diferencias de carga y deformación locales de las bandas colgantes adyacentes, distribuyendo el máximo de succión del viento, que sobrepasa notablemente, con sus 320 kp/m² locales, el peso del tejado, que es de 245 kp/m². De ellas están suspendidas las vías de las grúas, y finalmente transportan las cargas de la fachada del portalón y de los soportes del mismo hacia la superficie del tejado. Debido a la posición de los tirantes, cada uno de los elementos colgantes ha de ir provisto de su propia banda de tracción.



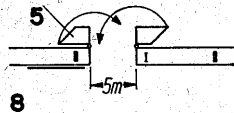
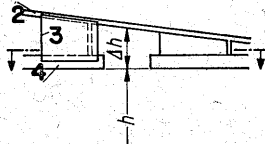
1. Vista frontal de entrada con límites de puertas.—2. Banda de suspensión.—3. Puertas.—4. Carril de puertas.—5. Ala giratoria.—6. Alturas adicionales de ejes de puertas.—7. Altura normal.—8. Puerta y ala giratoria del carril.—9. Viga central (102 m).—10. Rigidizador.—11. Bandas suspendidas.—12. Bandas de luz.—13. Bandas de tracción.—14. Frente de puerta.



detalle de semi-cubierta
ampliación en altura de las puertas



6
 $\Delta h_1 = 4,20m$
 $\Delta h_2 = 3,75m$
 $\Delta h_3 = 3,35m$
 7 $h = 21,50m$



Dimensiones del cuerpo principal

Hangar

- altura limitada por razones de seguridad de vuelo 34,0 m, y
- longitud limitada por las características del terreno 330,0 m.

Esto supone 30 m a cada extremo del hangar, además de los 270 m citados.

Luz natural

- Superficie del tejado, provista de una cuarta parte de franjas acristaladas.
- Muros laterales, totalmente acristalados.
- Muro posterior, en gran parte acristalado.

Resistencia a la acción calorífica

En la superficie del tejado no acristalada:

$$\frac{1}{\Lambda} = \frac{d}{\lambda} = 1,3 \text{ m}^2 \cdot \text{h} \cdot \text{°C/kcal};$$

únicamente para la calorifugación (protección calorífuga).

Instalación de grúas

La instalación ha de poder dar servicio aproximadamente a la totalidad de la superficie útil; se exceptúan únicamente franjas estrechas a lo largo de la parte frontal

y del fondo. Se han instalado cuatro grúas colgantes, cada una con 21 Mp de peso propio y 7,5 Mp de carga útil, las cuales podrán dar servicio dentro del esquema de trabajo previsto.

* * *

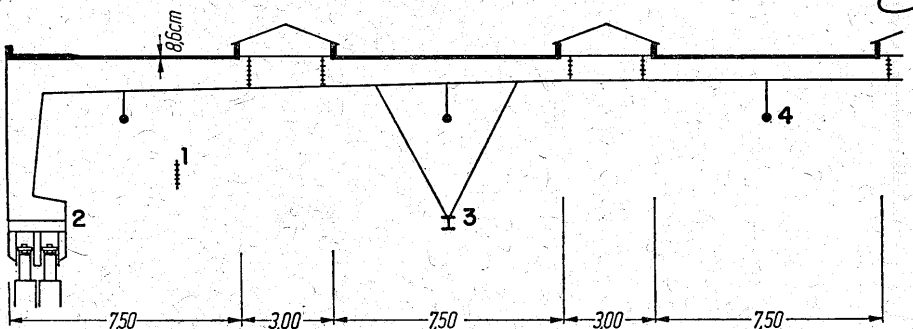
Al estudiar los proyectos presentados se concedió primordial importancia a los siguientes puntos:

- posibilidad de ampliar la altura útil en cada una de las naves del hangar, además de los valores exigidos en el Pliego de Condiciones;
- la deformación vertical de la superficie del techo no debía rebasar los 80 cm con el fin de poder prescindir en el soporte-guía del portalón, que constituye la guía o carril superior de las puertas, del carro telescópico, y
- la seguridad y firmeza de la construcción en las condiciones más desfavorables y en casos catastróficos.

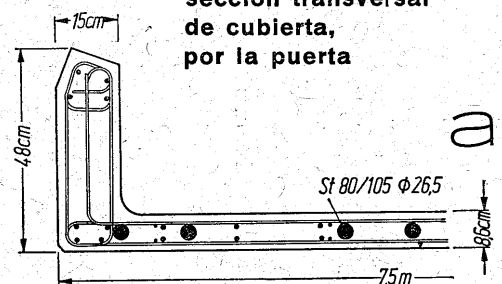
Solución del sistema de construcción mediante arcos de tracción

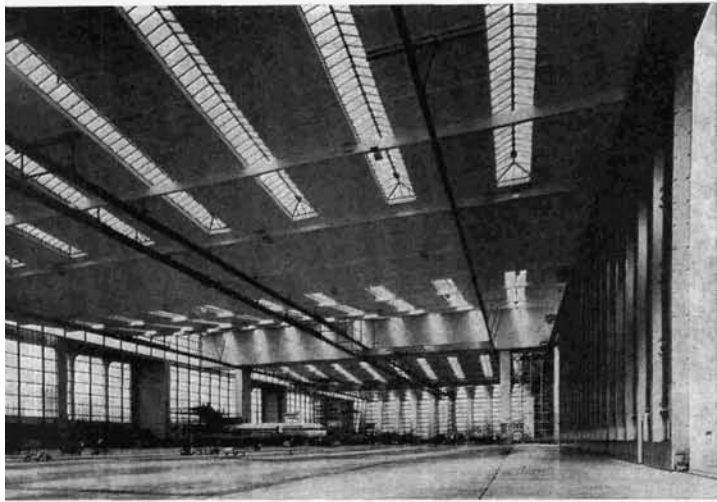
Como ningún otro sistema de sustentación, el arco de tracción está en condiciones de cubrir, con el mínimo de materiales, un mayor espacio libre. La relación carga móvil admisible p/peso de la construcción g, es la más ventajosa en este caso. La razón de ello reside en las

1. Paso de operarios.—2. Carril de puertas.—3. Puente-grúa.—4. Tirante.



sección transversal de cubierta, por la puerta





Las puertas superiores se montarán únicamente cuando lo hagan necesario los aviones de gran altura. Sin embargo, en la construcción del hangar se han tomado ya las medidas oportunas al objeto de practicar esta clase de puertas sin grandes obras y en un plazo lo más breve posible. La abertura de la puerta superior debe tener 5 m de ancho, cerrándose por medio de una puerta corrediza. Por idéntica razón, deberá abrirse igualmente en un ancho de 5 m el soporte de la puerta. Está previsto desmontar una parte del soporte, sustituyéndolo por uno nuevo provisto de dos batientes que pueden girarse hacia el interior del hangar. Estando cerrados los dos batientes

pueden bloquearse. La Deutschen Lufthansa no está aún en condiciones de establecer la posición exacta de la abertura de la puerta superior. Por esta razón, los arriostamientos de la cubierta están dispuestos en este lugar con una separación de 15 m, para permitir, en la presente planificación, tres posiciones eventuales, a las cuales habrán de aplicarse ampliaciones de la altura útil, de 4,20 m, 3,75 m ó 3,35 m, medidas en el eje de la puerta superior.

Cada una de las aberturas de las puertas requerirá, más adelante, una separación de la viga-soporte que sirve de guía, por lo que, en cierto modo, supone una junta de dilatación del soporte. Esta circunstancia dio motivo a que se dispusieran juntas de dilatación en algunos otros puntos del soporte, al objeto de obtener bajas tensiones de apriete, así como para excluir movimientos excesivos de las juntas en las puertas superiores. En dos de estas juntas se producen movimientos de más de $\pm 2,5$ cm, y con el fin de evitar esfuerzos de choque o de roce durante el rodamiento se practicaron juntas dobles, que limitan los desplazamientos a un máximo de $\pm 2,5$ cm.

Estabilidad del conjunto del sistema

En cada arco de tracción repercuten favorablemente las deformaciones procedentes de las cargas horizontales de los contrafuertes sobre los deslizamientos de los arcos. Estos disminuyen teniendo en cuenta las deformaciones de arco, es decir, al efectuar los cálculos conforme a la teoría de segundo orden, lo cual resulta muy favorable para la estabilidad. Una simple consideración y la comparación con las circunstancias que se dan en el arco de empuje, nos aclaran este extremo. Si algún tirante

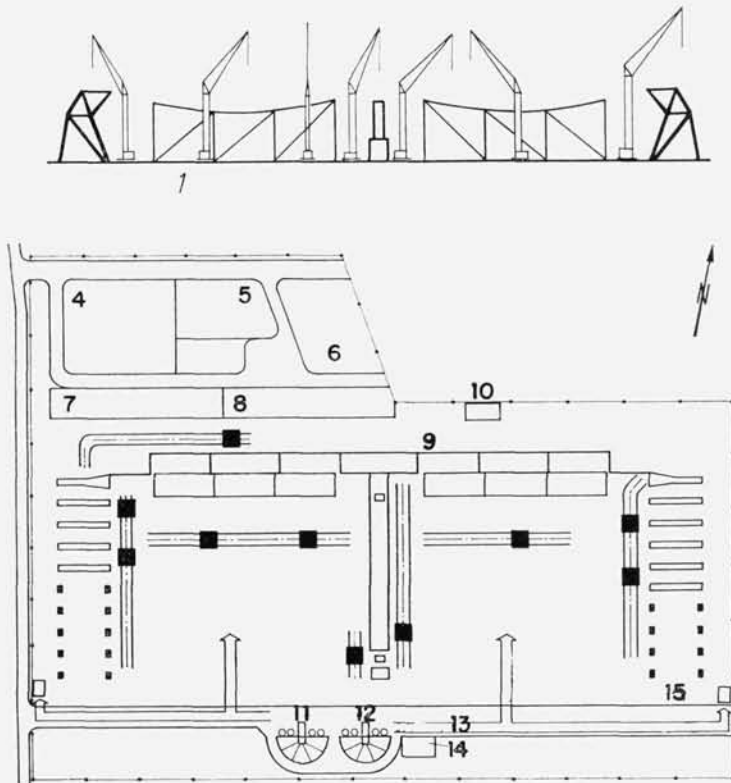
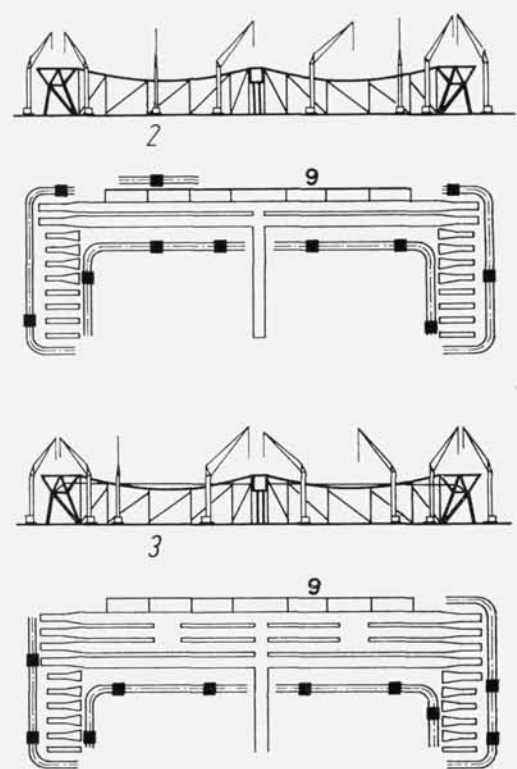
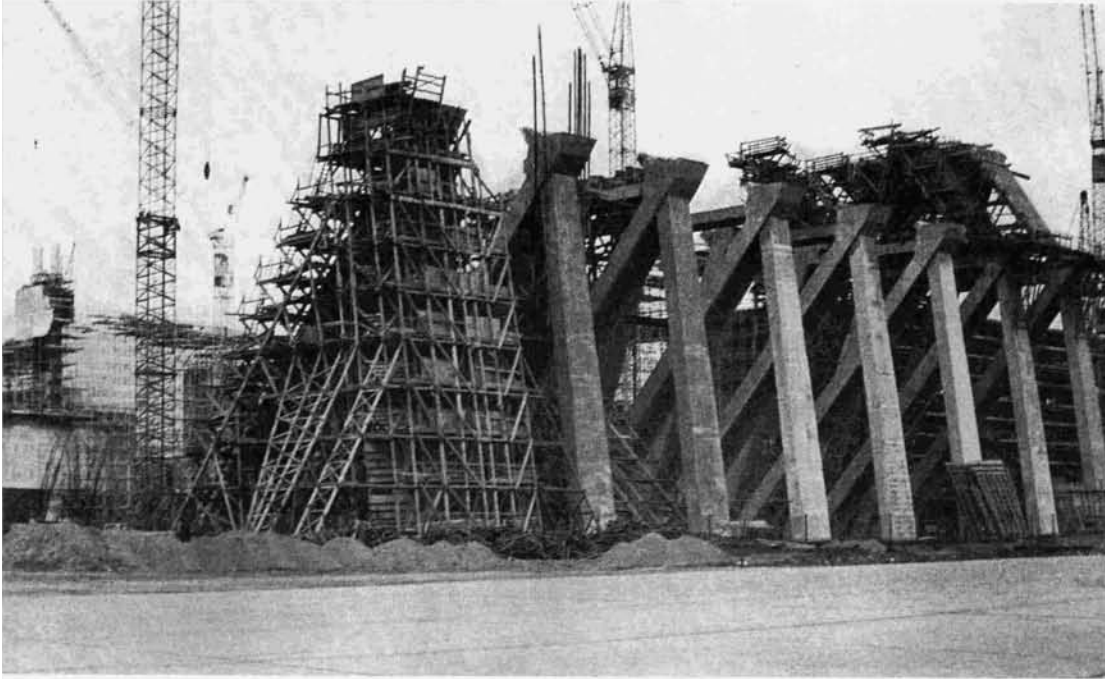


gráfico del parque de obra

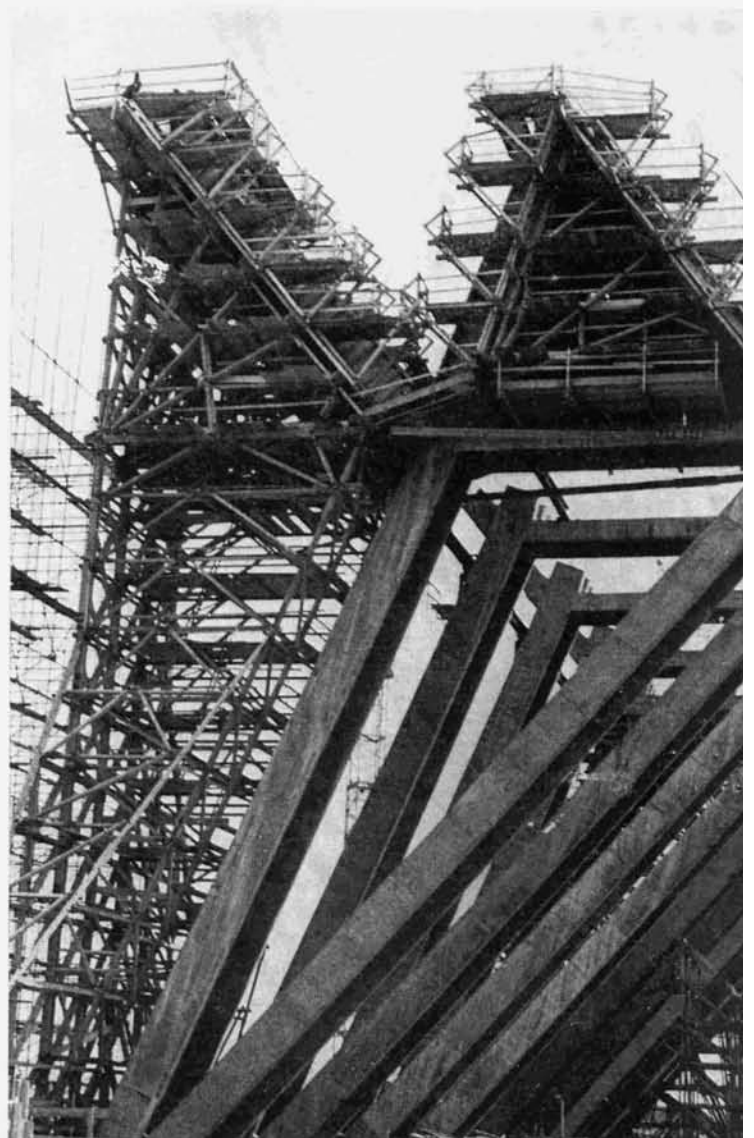




de una de las naves del hangar se halla sometido a una carga o esfuerzo superior a la de los otros, aumenta su comba por causa de las deformaciones de dilatación. De esta suerte queda eliminado el empuje del arco. Como, por otra parte, el soporte central cede horizontalmente bajo la acción o efecto de las presiones asimétricas del arco, en dirección a la nave más fuertemente sometida a carga, su comba aumenta además cinemáticamente. El resultado es una nueva reducción del empuje del arco. Pero al mismo tiempo, el tirante de la nave sometida a menor carga se ve tensado por la cesión del contrafuerte, con lo que aumenta su empuje. De este efecto alternativo se derivan fuerzas horizontales de retroceso en el soporte central, que limitan su desviación horizontal.

Desde el punto de la estabilidad, los soportes centrales podrían unirse articuladamente a sus cimientos. En tal caso, y con cargas distintas actuando sobre la nave, el efecto reductor de las deformaciones puede ser incluso muy notable. De modo muy distinto actúan los arcos de presión, en los que cualquiera de las deformaciones aumenta los esfuerzos. El arco de la nave sometida a mayor carga tendería a desplazar el soporte central hacia la nave con menor carga, aumentando de este modo su empuje. La acción recíproca entre el arco y el soporte o apoyo podría dar lugar, finalmente, al derrumbamiento del arco de presión, si no se mantuviese reducido el desplazamiento horizontal del apoyo central. Por consiguiente, no existe autolimitación del desplazamiento del arco de presión, como ocurre con el tirante, y, por tanto, el sistema suspendido ofrece mayor estabilidad.

Para la armadura de tracción de los tirantes colgantes, y basándonos en la mecánica de defor-



elevación

del elemento central

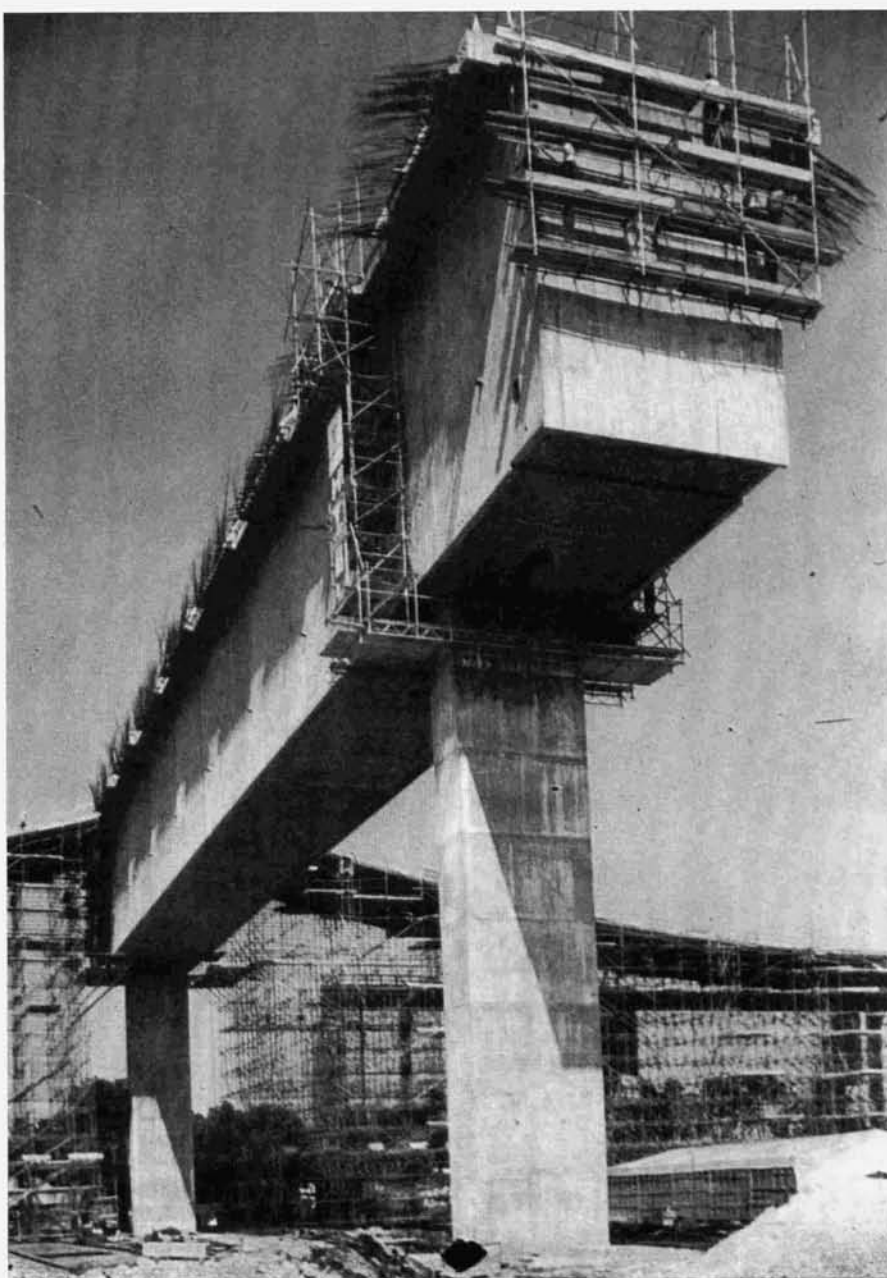
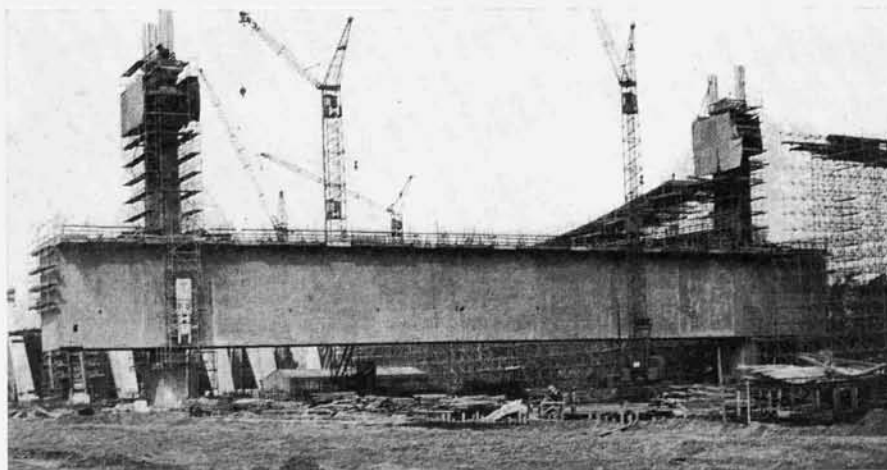
mación descrita, hay que tener en cuenta el estado que se deriva de la carga de trabajo, siempre que se utilicen aceros tensores con suficiente capacidad plástica de deformación, como ocurre con el acero de temple natural St 80/105. En un tirante suspendido alojado de modo indesplazable se restablece ya el equilibrio entre la carga de trabajo de 1,75 veces, con la tensión límite del alargamiento de 80 kp/mm^2 del acero, cuando el tirante se haya dilatado aproximadamente en un 9%. En tal caso el empuje del arco no aumenta hasta 1,75 veces, sino únicamente al $80/58 = 1,38$ veces, si 58 kp/mm^2 constituye la tensión admisible del acero 80/105. La tensión de rotura de 105 kp/mm^2 la alcanzaría el acero únicamente en el supuesto de que la carga se acrecentase muy por encima del 1,75 del valor normal.

También en el caso de los caballetes de anclaje y del bastidor central, el estado normal de la carga de trabajo determina ampliamente el dimensionado, dado que la relación entre el empuje o presión del arranque y la máxima carga del arco es mayor cuando está sometido a las cargas de trabajo.

Ni la cubierta en sí ni su sistema de apoyo precisan, para seguridad del contrapeso estático de los tirantes, de los soportes de refuerzo ni de los soportes de canalones. Estos únicamente son necesarios, como ya hemos expuesto, simplemente para la delimitación del juego de deformación de la cubierta. Del mismo modo, tampoco resulta necesaria para la estabilidad la sujeción al pie de los soportes centrales. Incluso resultaría inadecuada esta sujeción más allá de las medidas absolutamente imprescindibles para la utilización del hangar, toda vez que la prematura plastificación de la zona inferior del apoyo no disminuye la estabilidad del sistema total, sino que, por el contrario, la aumenta.

No obstante ha de procurarse que la estructura del hangar permanezca estable, incluso bajo efectos que rebasen considerablemente las exigencias usuales de construcción. La estabilidad se mantiene:

cuando la carga permanente con el coeficiente 0,9 y todas las cargas que contribuyen a elevar la diferencia de carga entre las dos naves se modifican con un coeficiente 1,5;





cuando los tirantes de una de las naves del hangar llegan a fallar y todas las cargas móviles se aplican bajo las condiciones más desfavorables, y

cuando cinco tirantes suspendidos de una de las naves del hangar o tres situados en el borde quedan destruidos, permaneciendo activo el peso de las grúas, sin que, sin embargo, se produzcan cargas motivadas por nieve y viento.

Las paredes del hangar resultan innecesarias en todos los casos para la estabilidad del sistema de apoyo del hangar.

La resistencia al fuego de la estructura de soporte es muy elevada. Su límite inferior se encuentra, de acuerdo con cálculos debidamente establecidos, en 120 minutos. A esto correspondería la clase de resistencia ignífuga F 120.

Procedimiento constructivo

La limitación del sistema de construcción al uso de un reducido número de elementos de soporte, a excepción del bastidor central, permite el trabajo por sectores o tramos. Teniendo en cuenta que muchas de las operaciones se repiten frecuentemente, todos los grupos de obre-

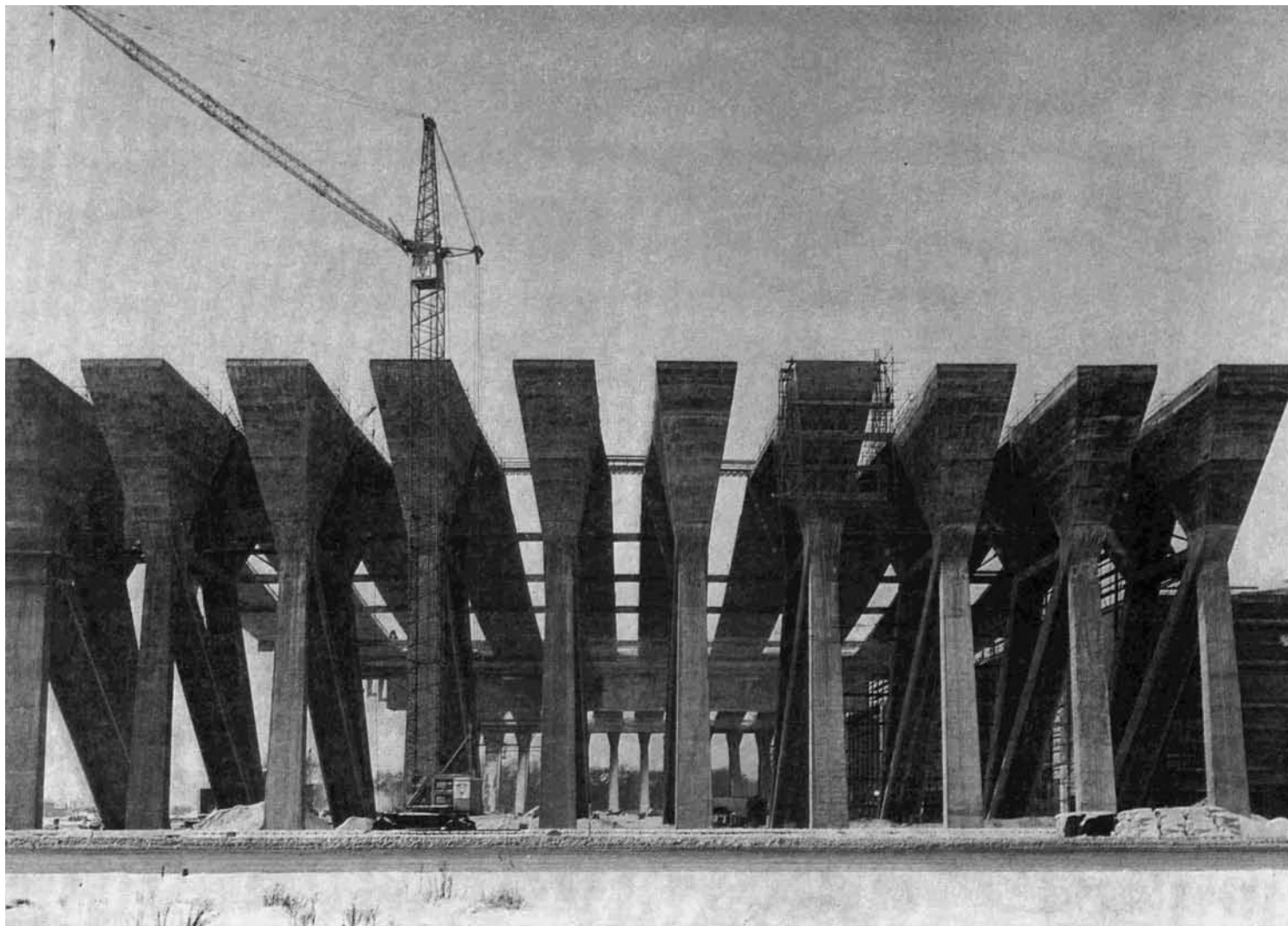
ros pueden ser empleados a pleno rendimiento en la totalidad de la obra, conforme la planificación previa. Esto no solamente permite cumplir con un plazo de construcción muy breve, sino que también origina beneficios económicos y de calidad técnica de la obra.

El proceso constructivo está planificado en la división antes descrita de la cubierta en diez sectores suspendidos, a los que está asignado el mismo número de caballetes de anclaje.

Teniendo en cuenta las dimensiones extraordinarias de los elementos de construcción de este sistema de tirantes, así como sus grandes fuerzas, las investigaciones practicadas al respecto han demostrado que el hormigonado sobre el terreno era el único apropiado.

Diez tirantes suspendidos dan lugar en la cubierta a diez tramos de construcción sucesivos y, por consiguiente, a la colocación de diez andamiajes.

La construcción por tramos del bastidor central tenía que estar terminada antes de comenzar la construcción de la cubierta. Por el contrario, la construcción por tramos de los caballetes debía ser posterior a las de los sectores de la cubierta. Los detalles de los ciclos o desarrollo de los trabajos quedan representados gráficamente en las correspondientes figuras. Especialmente notable resulta



el desarrollo de los trabajos en el bastidor central: Mientras que los apoyos se efectuaron con encofrado deslizante, el elemento horizontal fue hormigonado por sectores sobre el piso del hangar, elevándose posteriormente, como un todo, a su posición final, uniéndose entonces rígidamente a los soportes o apoyos.

La construcción de la cubierta por sectores o tramos, precisaba especiales consideraciones. Se requería un método de construcción que diera como resultado final una cubierta cuyos esfuerzos fuesen idénticos, como si se hubiesen hormigonado totalmente in situ. Este es el requisito estático, al que hay que añadir uno geométrico. Se trata, a pesar de la construcción por tramos de la cubierta, de construir ésta diagonalmente con respecto al plano del arco, y en sentido horizontal, evitando la formación de bolsas de agua en los canalones de desagüe. Para este propósito son aplicables medidas sencillas, las cuales pueden apreciarse en las figuras.

Realización de las obras

(Puede apreciarse en el gráfico correspondiente).

Las paredes fueron construidas mediante encofrado deslizante, con hormigón ligero LB 300, al objeto de lograr la necesaria amortiguación térmica, sin necesidad de re-

currir a un aislamiento adicional. Los apoyos de los brazos en voladizo fueron realizados igualmente por el sistema de encofrados deslizantes. Para los soportes de la cubierta se utilizaron elementos prefabricados. Los canalones de desagüe fueron hormigonados in situ y pretensados convenientemente.

El montaje de las estructuras de acero para los tirantes suspendidos y el encofrado del primer tirante estaban de tal modo coordinados con la construcción de los caballetes que el primer tirante suspendido pudo unirse, inmediatamente después de la terminación de los primeros caballetes y del bastidor central, a estos elementos, y proceder al pretensado. La construcción de la cubierta requirió seis meses, o, como promedio, dos semanas y media por cada tirante suspendido. A esto ha de añadirse el tiempo empleado en montar y desmontar los andamajes.

Los trabajos de colocación de tubería duraron unos 15 meses.

Paralelamente se realizaron los trabajos para la pared de fondo.

En todo caso hay que destacar el notable esfuerzo de la empresa constructora para acabar la obra en un plazo récord.



Instalaciones

Las instalaciones de las obras tuvieron que disponerse de tal modo que pudiera trabajarse simultáneamente en los puntos principales —caballetes, bastidor central, cubierta—. Dos instalaciones mezcladoras, con una hormigonera de una capacidad de 1.000 litros y otra de 750 litros, suministraban a toda la obra el hormigón normal y el hormigón ligero. El transporte lo efectuaban vehículos de motor con remolques. En parte, se construyeron silos intermedios. Pesadas grúas giratorias, que podían alcanzar una altura de 34 m, colaboraron en la construcción. En la etapa de construcción I los caballetes se construyeron sin contrapesos, y los apoyos centrales y el soporte central, así como el andamiaje del hangar, fueron servidos por nueve grúas interiores. En la etapa II se había elevado ya el soporte central, uniéndose a los apoyos. Al propio tiempo se construyeron los caballetes, incluyendo los contrapesos y los tirantes. Para la ejecución de este trabajo estuvieron funcionando diez grúas: seis en el interior del hangar y cuatro en el exterior. La etapa III nos muestra cómo las grúas fueron desplazadas de norte a sur durante la construcción ininterrumpida de los caballetes y de la cubierta. El encofrado se preparó en un lugar central y cubierto. La armadura fue suministrada curvada y en los puntos en que había de ser montada.

Construcción del pórtico central

Los soportes fueron realizados en sectores de 3 m, con encofrado deslizante.

La viga central se construyó por sectores en el suelo. En primer lugar se hormigonó y armó la placa de base; a continuación se siguió con las paredes y, finalmente, con la placa superior.

Una vez concluidos los trabajos de hormigonado, la viga fue pretensada y elevada, valiéndose de un mecanismo especialmente construido, hasta una altura de 23 m. Encima de cada uno de los soportes se ha dispuesto una placa, de 1,2 m de espesor, fabricada con hormigón pretensado, de la cual se suspendió, con ayuda de 132 barras corrugadas, de 26,5 mm de diámetro, en acero St 80/105, el soporte de un perno, de 4.500 t, que se apoya sobre la plancha mediante tuercas. Entre la placa

de elevación y el cabezal del soporte se dispusieron gatos hidráulicos, accionados simultáneamente con una electrobomba, en cada soporte. Al retirar los gatos hidráulicos, la carga quedó suspendida de la placa de elevación. Seguidamente se apretaron las tuercas del cabezal del apoyo.

Una vez efectuado el proceso de elevación, las vigas y los soportes se unieron mediante las armaduras y el hormigonado correspondiente.

Preparación de las cubiertas

La construcción se efectuó en las dos naves del hangar, en 10 tramos sucesivos. La unión de cada uno de los últimos tramos al trozo de cubierta ya terminado se realizó, primeramente, con el encofrado de la zona de canalones y, posteriormente, con ayuda de los soportes de arriostramiento. Al objeto de mantener libres de torsiones, en el curso de estos trabajos, los tirantes que habían de unirse y mantenerse en la posición proyectada, se efectuó el adecuado lastrado, el cual se trasladó de uno a otro soporte.

Con el fin de asegurar la posición centrada de las varillas tensoras en la banda colgante de 9,6 cm de gruesa, se utilizaron distanciadores de cemento amianto, los cuales hacían, al propio tiempo, las veces de apoyos para los listones-guía de los tabloneros vibradores.

Los trabajos se organizaron de tal modo que el encofrado y hormigonado se realizaba por las mañanas para que pudieran pretensarse en la tarde del mismo día. En cuanto los tirantes de ambas naves del hangar habían quedado pretensados, se procedía a su montaje y, acto seguido, se efectuaba el paso de uno a otro tramo.

Hormigón ligero LB 300 de la cubierta

En la obra se disponía de un laboratorio para el hormigón, dirigido y supervisado por un ingeniero del ramo. Se dedicó especial atención a la preparación del hormigón ligero LB 300. Como material suplementario se utilizó esquisto expandido de la casa Wittgensteiner Blähschiefer, Berleburg, con una granulometría de 0/3, 3/7 y 7/15 mm, que se suministró secado al horno, al objeto de conseguir un

contenido uniforme de agua. Por las mismas causas se cubrieron los recintos en los que se almacenaba este material.

El hormigón ligero se prefabricó en hormigonera de 750 litros de capacidad.

La gran uniformidad de los resultados obtenidos en los ensayos se logró tras una exhaustiva revisión y comprobación de los materiales adicionales del hormigón ligero, a la recepción de los mismos, y por medio de compensación de determinadas variaciones de las densidades en bruto, con la adición adecuada de arena natural. Por otra parte, el suministro de materiales secados al horno, así como la cobertura de los almacenes de los materiales adicionales, fueron objeto de una vigilancia fundamental.

Mortero de inyección para las bandas de tracción

Teniendo en cuenta que no se disponía de suficiente experiencia en el pretensado de grandes secciones, con barras de \varnothing 18 cm, se llevaron a cabo ensayos con probetas de una longitud de 20 y 30 m. Posteriormente, se retiró la vaina. Se comprobó que los tirantes estaban correctamente pretensados.

Para los trabajos de pretensado se utilizaron aparatos accionados eléctricamente.

Se escogió la siguiente mezcla:

- arena 0/1 mm 30 % de resistencia;
- arena 1/3 mm 37 % de resistencia, y
- arena 3/7 mm 33 % de resistencia.

Total 100 % de resistencia.

Para 1 m³ de hormigón endurecido se emplearon 800 kg PZ 375. La relación agua/cemento fue de:

$$\text{agua/cemento} = 345/800 = 0,43.$$

La resistencia a la compresión debía ser superior a los 300 kp/cm².

Los ensayos arrojaron los siguientes resultados:

- número de ensayos n = 20;
- resistencia media a la compresión \bar{x} = 540 kp/cm²;
- desviación standard s = 35 kp/cm²;
- coeficiente de variación V = 6,5 %, y
- 5 % de fragilidad 480 kp/cm².

La tolerancia de contracción al cabo de 24 horas era del 0,1 %.

Consideraciones finales

La construcción del hangar de revisión y mantenimiento V del aeropuerto de Francfort debe considerarse, dadas sus dimensiones extraordinarias, y teniendo en cuenta las exigencias impuestas para su utilización, así como los problemas estáticos y estructurales relacionados con la misma, como un notable trabajo de desarrollo en el terreno de la construcción de grandes hangares. Su ejecución exigió de los ingenieros y especialistas responsables notables esfuerzos.

El proyecto técnico y la ejecución de la obra fueron confiados y realizados por la casa constructora Dyckerhoff &

Widmann. Para la construcción del hangar se habían asociado las casas: Dyckerhoff & Widmann KG, Philipp Holzmann AG y Siemens Bauunion GmbH, bajo la dirección técnico-administrativa de Dyckerhoff & Widmann.

La redacción del proyecto corrió a cargo de la oficina de arquitectos Beckert & Becker, en su estudio de Frankfurt am Main. Los Profs. Dres. Ings. Beck y Breth fueron encargados del dictamen técnico de la construcción y del examen de los datos estáticos y constructivos, y del dictamen de la infraestructura, respectivamente; ambos pertenecientes a la TH Darmstadt. La supervisión de las obras fue confiada a la Frankfurter Aufbau-Aktiengesellschaft.

résumé

Hangar à l'aéroport de Francfort. République Fédérale d'Allemagne

Ce hangar, de grandes dimensions, a été construit par la Deutsche Lufthansa, pour héberger six avions type Boeing 747 ou plus grands. Il a environ 30.000 m² de superficie, 22 m de hauteur libre, et une porte de 21,50 m de hauteur utile, pouvant, le cas échéant, être agrandi.

A la suite de la convocation du concours correspondant, a été choisie la solution, objet de cet article. Elle consiste fondamentalement en l'adoption d'éléments verticaux, de conception originale et très fonctionnelle, en béton armé apparent, et d'une couverture suspendue, en béton léger précontraint, solution qui présentait le plus d'avantages d'un triple point de vue: économique, technique et d'agrandissement facile, en cas de nécessité.

summary

Hangar in Frankfurt Airport. West Germany.

This huge hangar has been built for Deutsche Lufthansa to accommodate six planes of the Boeing 747 type, or even larger, and covers some 30,000 square metres of ground, with a free height of 22 metres and a door 21.5 metres high, with possibilities for future extension.

The design, which is described in the article, was the winner of a competition. It is original and very functional, consisting basically of vertical elements in unfaced, reinforced concrete, with a hanging roof of lightweight, prestressed concrete, and was the design which offered the greatest advantages economically and technically, and from the point of view of easy extension.

zusammenfassung

Flugzeughalle des Frankfurter Flughafens - B.R.D.

Diese grosse Flugzeugwartungshalle wurde von der Deutschen Lufthansa erbaut, um sechs Flugzeuge des Typs «Boeing 747» oder noch grössere unterzubringen. Mit einer Fläche von 30.000 qm, 22 m lichte Höhe und 21,50 m Eingangshöhe, wird eine mögliche Erweiterung in der Zukunft mit vorgesehen.

Die hier beschriebene Lösung wurde in einem Wettbewerb ausgewählt. Sie besteht hauptsächlich aus senkrechten tragenden Elementen aus Sichtbeton, nach einem sehr originellen und zweckmässigen Entwurf, und einem Hängedach aus vorgespanntem Leichtbeton, da diese Lösung die grössten Vorteile in dreifacher Hinsicht bot: in wirtschaftlicher, technischer und leichtmöglicher Vergrösserung.