

genkomponenten trägt. Dieses Verhalten entspricht auch durchaus dem bei Fibrinfraktion I gefundenen niedrigsten i.P. und steht auch mit der Tatsache gut in Einklang, daß I die gesamten sauren Oxyphenylgruppen des Fibrins enthält.

Die Komponente C besitzt sicherlich den kleinsten negativen Ladungsüberschuß und entspricht somit der im Fibrinogen ebenfalls offenbar vorgebildeten Fibrinfraktion II.

Das Auftreten der Zacke B läßt zwei Deutungsmöglichkeiten zu: Sie kann sowohl zu A als auch C gehören oder es handelt sich um einen geringen, bei p_H 12,9 noch nicht gespaltenen Fibrinogenanteil bzw. um ein nicht näher zu definierendes Reaktionsprodukt zwischen Fibrinogen und A oder C.

Zugunsten der zweiten Möglichkeit spricht, daß die getrennte Untersuchung von Fibrinfraktion I und II je eine elektrophoretisch einheitliche Substanz ergab. Da sich aber bei der Gewinnung von I und II das gesamte eingesetzte Fibrin auf I (Fällung) und II (überstehende Lösung) verteilt, kann die Existenz eines dritten Eiweiß-Spaltproduktes wohl kaum angenommen werden.

Die Lage von B im inter-isoelektrischen Bereich zwischen A u. C spricht, wie bereits gesagt, ebenfalls

für die Zuordnung zu nicht gespaltenem Fibrinogen.

Für die Beurteilung der hier mitgeteilten Ergebnisse ist der Hinweis von Wichtigkeit, daß die Alkalisplaltung von Fibrinogen ein weitgehend reversibler Prozeß ist: Die von p_H 12,9 wieder durch vorsichtigen Säurezusatz auf Neutral- p_H eingestellte Fibrinogenlösung zeigt wieder den typischen Thrombineffekt, anscheinend sogar in verstärktem Ausmaß, so daß man sagen kann, daß die Spaltung zu keiner Denaturierung geführt haben kann. Hierüber wird noch gesondert berichtet werden.

Abschließend erscheint es noch erwähnenswert, daß wir somit im Fibrinogen und Fibrin keine durchgehende peptidische Verknüpfung annehmen dürfen und daß die Unterteilung der Fibrinogen-Molekel in Fraktionen bisher mit vier, voneinander völlig unabhängigen Methoden nachgewiesen worden ist: elektronenoptisch von Hall⁵, mit Ultrazentrifuge nach Röntgenbestrahlung von Koenig und Perrings⁴, auf Grund der Tyrosinblockierung¹ und schließlich auch papierelektrophoretisch.

In Fortsetzung dieser Arbeit sind entsprechende Untersuchungen an anderen Plasmaproteinen im Gange.

⁵ C. E. Hall, J. biol. Chemistry 179, 857 [1949].

Thermisch selektive Effekte bei der Ultrakurzwellentherapie*

Von ERNST GÜNTHER SCHLOSSER

Aus dem Institut für angewandte Physik der Universität Frankfurt a. M.

(Z. Naturforschg. 8 b, 485—495 [1953]; eingegangen am 9. April 1953)

In der vorliegenden Arbeit wird versucht, die sog. selektiven Effekte der Ultrakurzwellentherapie (UKWT) thermisch zu erklären, und zwar durch die Temperaturschwingungen, welche durch die pulsierende Wärmebildung der Hochfrequenz(HF)-Bestrahlung in Mikroorganismen hervorgerufen werden. Bei Annahme verschiedener Mechanismen der Energieumsetzung in Wärme innerhalb oder an der Oberfläche von Teilchen, die sich in einem Suspensionsmedium befinden, wird eine Art thermische Resonanz (Selektivität) aufgefunden. Die Lage der Selektivität, abhängig von der Frequenz des HF-Feldes, der Teilchengröße und der Wärmeleitfähigkeit des Teilcheninneren und das Verhältnis der Temperaturamplitude des Teilchenmittelpunkts zur Umgebungstemperatur lassen die Vermutung zu, in Übereinstimmung mit experimentellen Befunden bei der UKWT, daß der Effekt zur Erklärung der Wirksamkeit dieser medizinischen Behandlungsmethode beiträgt. Zurückgreifend auf ältere Arbeiten wird der Anlaufvorgang des Temperaturfeldes in Mikroorganismen, der durch das Einschalten des HF-Feldes entsteht, untersucht, durch einen Modellversuch gestützt und seine Bedeutung für die UKWT, die vielfach angenommen wurde, der Kürze der Anlaufzeiten wegen in Frage gestellt.

Die Wirkung hochfrequenter elektrischer Felder auf biologisches Gewebe, die bei der UKWT beobachtet wird, kann entweder thermischer Natur sein oder auf sog. athermischen Effekten beruhen. Letz-

tere Möglichkeit ist umstritten, da bis heute kein Material vorliegt, das eindeutig ihre Existenz bestä-

* Auszug aus einer Dissertation aus dem Institut für angewandte Physik der Universität Frankfurt a. M.

tigt¹. Bei den thermischen Wirkungen ist zu unterscheiden zwischen Erwärmungsprozessen im makroskopischen Sinne, die durch die Stromverteilung im inhomogenen biologischen Objekt zustandekommen, bedingt durch dessen DK und elektrische Leitfähigkeit, und thermisch spezifischen Effekten an kleinen biologischen Einheiten (Bakterien, Blutkörperchen), die von R a j e w s k y durch Prägung des Begriffes der Mikroerwärmung gekennzeichnet und im einzelnen begründet wurden^{1,2}. Anlaß zur Untersuchung der letztgenannten Tatsache bot die Beobachtung, daß Halbleiter und Leiter in feindisperser und grobkörniger Form im Ultrakurzwellenfeld beträchtlich stärker erwärmt werden als in massiver. Messungen der R a j e w s k y s c h e n Schule zeigten z. B., daß eine primäre Erwärmung des Inneren von roten Blutkörperchen bei Bestrahlung mit HF von einer Wellenlänge unterhalb 10 m möglich ist³. Man ist geneigt, große Unterschiede in der Lokalisierung der primären Wärmeentstehung, angesichts der empfindlich reagierenden Wärmeregulation von Organismen, für therapeutische Wirkungen verantwortlich zu machen.

Die theoretische Behandlung des Problems der selektiven Erwärmung kleiner Teilchen in einem Immersionsmedium ist mehrfach versucht worden mit dem Ergebnis, daß die berechneten Übertemperaturen bei stationärer Bestrahlung, d. h. nach einer gewissen Anlaufzeit, vom Beginn der Bestrahlung an gerechnet, bedeutungslos erscheinen⁴. R a j e w s k y wies jedoch auf die mögliche Bedeutung der nichtstationären Erwärmungsvorgänge hin. Seine Mitarbeiter S c h a e f e r und S c h w a n beschäftigten sich mit dem Studium der Verhältnisse während des nichtstationären Anlaufvorganges⁵. Sie zeigen, daß das Verhältnis der Temperatur des Teilcheninneren zur Umgebungstemperatur, das für die biologische Wirksamkeit von Bedeutung sein mag, zu Beginn des Anlaufvorganges wesentlich größere Werte als im stationären Zustand aufweist und monoton auf den stationären Wert absinkt. Die Höhe der Teilchentemperatur überschreitet die stationäre Temperatur während des Anlaufvorganges nicht. Die genannten Autoren gewannen ihre Erkenntnisse durch Modell-

versuche sowie durch die auf den Resultaten dieser Untersuchungen beruhenden Berechnungen und Ähnlichkeitsbetrachtungen. Eine vollanalytische Behandlung des Problems gelang jedoch nicht. Außerdem wurde in allen erwähnten Arbeiten mit einer zeitlich konstanten Wärmebildung gerechnet und unberücksichtigt gelassen, daß diese mit der doppelten Frequenz des HF-Feldes um einen Mittelwert pulsiert. Es bedarf daher einer Klärung, ob nicht der oszillierende Wärmeanteil starken Einfluß auf das Entstehen von „Temperaturspitzen“ im Teilcheninneren hat. Die Teilchen besitzen ja wegen ihrer kleinen Masse geringe thermische Trägheit, und es ist zu erwarten, daß deren Temperatur dem Pulsieren der Wärmebildung gut folgen kann. Es wird vermutet, daß die Amplitude der entstehenden Temperaturschwingung Resonanzerscheinungen aufweist und in ihrer Höhe vielleicht das stationäre Temperaturfeld überragen kann. Von den Teilchen aus laufen Temperaturwellen in das umgebende Medium, die infolge ihrer hohen Frequenz räumlich stark gedämpft sind und daher nur geringe Eindringtiefe in das umgebende Medium haben. Hierdurch wird die Temperaturspitze nur auf kleinem Raum in Teilchenumgebung lokalisiert bleiben, weshalb das Verhältnis der Übertemperatur des Teilcheninneren zur mittleren Übertemperatur seiner Umgebung große Werte annehmen wird. Bei der Durchführung dieses Versuchs, die selektiven Effekte der UKWT thermisch zu erklären, muß auch Rücksicht darauf genommen werden, daß die in Frage kommenden Mikrogebilde fast ausnahmslos von Hüllmembranen sehr geringer Wärmeleitfähigkeit umschlossen sind. Ihr Einfluß muß gesondert untersucht werden. Einer Vermutung von K r a s s n y - E r g e n folgend⁶, daß die Wärmebildung nicht, wie bisher angenommen, im Teilcheninneren zu erfolgen braucht, sondern auch in einer dünnen, das Teilchen umhüllenden Ionenschicht hoher elektrischer Leitfähigkeit von-statten gehen kann, wird auch die Bedeutung dieser Möglichkeit im Zusammenhang mit thermischer Selektivität erörtert. Auch das Problem des Anlaufvorganges wird nochmals aufgegriffen, die analytische Lösung der Untersuchungen von S c h a e f e r und S c h w a n⁵

¹ Vgl. z. B. die zusammenfassende Darstellung bei J. P ä t z o l d u. H. S c h a e f e r, *Fiat Review of German Science, Naturforschung und Medizin in Deutschland 1939—1946*, Band 22, Biophysik Teil II, herausgeg. von B. R a j e w s k y u. M. S c h ö n, S. 26.

² Vgl. z. B. die zusammenfassende Darstellung bei H. S c h w a n in dem unter¹ zitierten Werk, S. 2.

³ H. S c h a e f e r, *Klin. Wschr.* **12**, 102 [1933]; *Z. exp. Medizin* **92**, 341 [1933].

⁴ W. K r a s s n y - E r g e n, *Ann. Physik* **23**, 277 [1935]; *Ann. Physik* **23**, 304 [1935]; *Ann. Physik* **27**, 459 [1936]; *Z. Hochfrequenz Elektroakustik* **45**, 84 [1935]; U. U. M a l l o w, *Physik. Z. Sowjetunion* **9**, 271 [1936].

⁵ H. S c h a e f e r u. H. S c h w a n, *Ann. Physik* **43**, 99 [1943]; *Strahlentherapie* **77**, 123 [1947].

⁶ W. K r a s s n y - E r g e n, *Z. Hochfrequenz Elektroakustik* **48**, 126 [1936]; *Z. Hochfrequenz Elektroakustik* **49**, 195 [1937].

gegeben und eine einfache Formel für die Dauer des Anlaufvorganges abgeleitet.

Die quasistationären Temperaturschwingungen von Mikrogebilden

Zur Durchführung der mathematischen Untersuchungen muß das der HF-Bestrahlung ausgesetzte biologische Gebilde, in das kleinste Teilchen eingebettet sind, deren Materialeigenschaften von denen der Umgebung abweichen, stark schematisiert werden. Die Teilchen werden kugelförmig homogen angenommen mit dem Radius R , die Umgebung ebenfalls homogen, praktisch unendlich weit ausgedehnt gegen die Teilchendimensionen. Der gegenseitige Abstand der Teilchen sei groß gegen ihren Radius, aber immer noch klein gegenüber der Ausdehnung des Suspensionsmediums. Es wird berücksichtigt, daß die Wärmebildung bei HF-Durchflutung des Systems mit der doppelten HF-Frequenz ω um einen Mittelwert mit dem Mittelwert als Amplitude pulsiert, daß die pro Zeit- und Volumeneinheit entstehende Wärmemenge (Leistungsdichte) sowohl im Teilcheninneren als auch in dessen Umgebung räumlich konstant, im Inneren aber um den Betrag q größer ist als im Suspensionsmedium, was durch die Untersuchungen von Rajewsky³ nahegelegt ist. Das Pulsieren der Wärmebildung sei im Teilcheninneren und in der Umgebung in gleicher Phase. Zur Bestimmung der Übertemperatur im eingeschwungenen Zustand, das ist das Temperaturfeld T im Teilchen und dessen Umgebung als Funktion der Zeit t und der Entfernung vom Mittelpunkt des Teilchens, r , über der mittleren Suspensionstemperatur, hat man also anzunehmen, daß im Teilcheninneren die Leistungsdichte

$$q = q_0 (1 + e^{i\omega t}) \quad (1)$$

im Außenraum dagegen keine Energie umgesetzt wird. Diese Wärmemenge gibt Anlaß zu einem Aus-

gleichsvorgang, für den in erster Linie Wärmeleitung verantwortlich zu machen ist. Konvektion spielt wegen der hohen Frequenz des Vorganges, Strahlung der relativ niedrigen Temperaturunterschiede wegen keine nennenswerte Rolle. Das Problem läßt sich also als kugelsymmetrisches Wärmeleitungsproblem behandeln.

Die Materialeigenschaften Wärmeleitfähigkeit k , spezifische Wärme c , Dichte ρ und Temperaturleitfähigkeit $a = k/c\rho$ sind im Teilcheninneren $0 \leq r \leq R$ und Teilchenumgebung $R \leq r < \infty$ verschieden. Alle Größen, die sich auf das Teilcheninnere beziehen, tragen den Index 1, diejenigen der Umgebung den Index 2.

Der konstante Term der Leistungsdichte (1) erzeugt das stationäre Temperaturfeld, das bereits in früheren Arbeiten⁴ unter ähnlichen schematisierten Annahmen untersucht wurde; es bleibt hier außer acht. Wegen der Linearität der Wärmeleitungsgleichung und der Additivität von stationärer und zeitabhängiger Lösung wird nur die Wirkung des periodischen Anteils in (1) untersucht. Es muß also der Wärmeleitungsgleichung genügt werden:

$$\begin{aligned} a_1 \Delta T_1 + \frac{q_0}{c_1 \rho_1} e^{i\omega t} &= \frac{\partial}{\partial t} T_1, \\ a_2 \Delta T_2 &= \frac{\partial}{\partial t} T_2 \end{aligned} \quad (2)$$

und den Rand- und Übergangsbedingungen:

$$\begin{aligned} T_2 &= 0 && \text{für } r \rightarrow \infty \\ T_1 &= T_2 && \text{für } r = R \quad (\text{Stetigkeit des Temperaturfeldes}) \\ k_1 \frac{\partial}{\partial r} T_1 &= k_2 \frac{\partial}{\partial r} T_2 && \text{für } r = R \quad (\text{Stetigkeit des Wärmeflusses}), \end{aligned} \quad (3)$$

Die Lösung gelingt mit dem Separationsansatz

$$T_{(r,t)} = T_{0(r)} \cdot e^{i\omega t}$$

und lautet:

$$\begin{aligned} T_1(r,t) &= \frac{q_0}{c_1 \rho_1 i \omega} e^{i\omega t} \left[1 + \frac{b}{r} \left(e^{a_1 r/R} - e^{-a_1 r/R} \right) \right], \\ T_2(r,t) &= \frac{q_0}{c_1 \rho_1 i \omega} \frac{c}{r} e^{i\omega t - a_2 r/R} \end{aligned} \quad (4)$$

mit den Abkürzungen:

$$\alpha_1 = (1 + i) \sqrt{\frac{\omega}{2a_1}} R, \quad \alpha_2 = (1 + i) \sqrt{\frac{\omega}{2a_2}} R,$$

$$b = - \frac{R k_2 (a_2 + 1)}{[k_2 (a_2 + 1) + k_1 (a_1 - 1)] e^{\alpha_1} - [k_2 (a_2 + 1) - k_1 (a_1 + 1)] e^{-\alpha_1}},$$

$$c = R k_1 e^{\alpha_2} \frac{(a_1 - 1) e^{\alpha_1} + (a_1 + 1) e^{-\alpha_1}}{k_2 (a_2 + 1) + k_1 (a_1 - 1)] e^{\alpha_1} - [k_2 (a_2 + 1) - k_1 (a_1 + 1)] e^{-\alpha_1}}.$$

T_1 ist eine Überlagerung einer einlaufenden und einer ausgestrahlten räumlich gedämpften thermischen Kugelwelle, also eine thermische Interferenz, T_2 eine von der Kugel weglauende Welle vom logarithmischen Dekrement 2π und der Wellenlänge $2\pi \sqrt{2 a_2/\omega}$. T oszilliert mit der Amplitude: $|T_{0(r)}|$. Es interessiert die Temperaturamplitude im Kugelmittelpunkt als höchste auftretende Amplitude:

$$|T_{0(0)}| = \frac{q_0}{c_1 \rho_1 \omega} |1 + 2b(1+i) \sqrt{\omega/2 a_1}| = \frac{q_0}{c_1 \rho_1 \omega} g(x). \quad (5)$$

Mit der Abkürzung $x = R \sqrt{\omega/2 a_1}$ werde die Funktion in Absolutstrichen in (5) $g(x)$ genannt. $g(x)$ ist in Abb. 1 aufgetragen für die Spezialfälle:

$$\text{a) } k_2 \gg k_1, (k_2 = \infty), g(x) = \sqrt{1 + \frac{8x^2 - 4x[e^x(\sin x + \cos x) + e^{-x}(\sin x - \cos x)]}{e^{2x} + e^{-2x} + 2(\sin^2 x - \cos^2 x)}}; \quad (5, 1)$$

$$\text{b) } k_2 = k_1, a_2 = a_1, g(x) = \sqrt{1 + e^{-2x}(2x^2 + 2x + 1) - 2xe^{-x}\left(\sin x + \cos x + \frac{1}{x}\cos x\right)}; \quad (5, 2)$$

$$\text{c) } k_2 \ll k_1, (k_2 = 0), g(x) \equiv 1. \quad (5, 3)$$

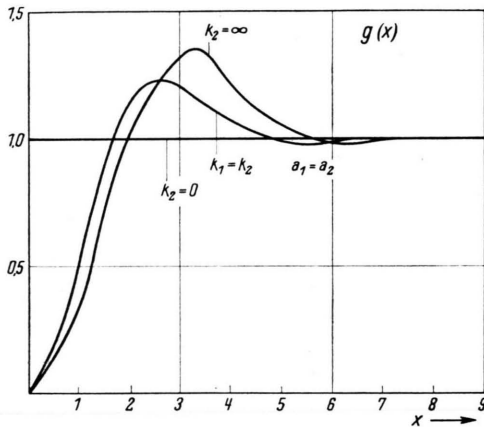


Abb. 1. Übertemperatur im Teilchenmittelpunkt als Funktion von $R \sqrt{\omega/2 a_1}$, bezogen auf $q_0/c_1 \rho_1 \omega = 1$ für verschiedene Werte k_1 .

Dies Ergebnis hat für das zu untersuchende biophysikalische Problem folgende Bedeutung: Haben die eingangs ins Auge gefaßten Teilchen der Suspension verschiedene Größen R , aber gleiche Materialeigenschaften, so ist die Temperaturamplitude im Teilchenmittelpunkt von der Teilchengröße nach (5) abhängig, falls vorausgesetzt wird, daß die Bestrahlung mit einer festen Frequenz erfolgt. In einem gewissen Bereich der Teilchengröße, dem „selektiven Größenbereich“ kann nach Abb. 1 im Teilchenmittelpunkt eine Temperaturamplitude entstehen, die größer ist als die aller anderen Teilchen. Die Lage des selektiven Größenbereichs ist vorwiegend durch die Heizfrequenz und die Temperaturleitfähigkeit des

Teilchens bestimmt und nach Abb. 1 etwa durch die Ungleichung festgelegt:

$$2,0 \sqrt{2 a_1/\omega} < R < 4,5 \sqrt{2 a_1/\omega}. \quad (6)$$

Die Lage des selektiven Größenbereichs ist von den Materialeigenschaften des Suspensionsmediums nur schwach abhängig, dagegen das Maximum der Amplitude merklich. Es kann in dem Falle, wenn das Suspensionsmedium ein sehr guter Wärmeleiter ist, den Wert $1,4 q_0/c_1 \rho_1 \omega$ erreichen, ist es ein Wärmeisolator, so besteht keine Selektivität. Teilchen, deren Größe den durch (6) gegebenen Bereich überschreitet („große Teilchen“), besitzen alle die gleiche Temperaturamplitude $q_0/c_1 \rho_1 \omega$. Die Amplitude der Teilchen im selektiven Bereich kann also die der „großen Teilchen“ um 40% übertreffen. Diejenigen Teilchen, deren Größe unter dem selektiven Bereich liegt, besitzen kleinere Amplitude als die „großen Teilchen“ und diejenigen im selektiven Bereich, und zwar ist in grober Näherung deren Amplitude der Größe proportional.

Setzt man für a_1 vergleichsweise den Wert von Wasser ($1,43 \cdot 10^{-3} \text{ cm}^2 \text{ sec}^{-1}$), so findet man bei einer Hochfrequenz von

$$10^7 \text{ Hz den selektiven Größenbereich} \quad 3 \cdot 10^{-5} \dots 7 \cdot 10^{-5} \text{ cm,}$$

$$10^8 \text{ Hz den selektiven Größenbereich} \quad 1 \cdot 10^{-5} \dots 2 \cdot 10^{-5} \text{ cm,}$$

$$10^9 \text{ Hz den selektiven Größenbereich} \quad 3 \cdot 10^{-6} \dots 7 \cdot 10^{-6} \text{ cm.}$$

Als nächstes interessiert es, wie weit die Temperaturwellen in die Umgebung des Teilchens vordringen.

Die vom Teilchen weglaufende Welle hat am Orte $r \geq R$, wenn der Einfachheit halber $a_1 = a_2$, $k_1 = k_2$ gesetzt wird, die Amplitude:

$$|T_{0(r)}| = \frac{q_0}{c_1 \rho_1 \omega} \frac{1}{r} |c e^{-a_2 r/R}| = \frac{q_0}{c_1 \rho_1 \omega} \frac{R}{r} e^{x(1-r/R)} j_{(x)}, \quad (7)$$

wobei $j_{(x)}$ gesetzt ist für den Ausdruck:

$$\sqrt{e^{-4x} \left[1 + \frac{1}{x} + \frac{1}{2x^2} \right] + e^{-2x} \left[\left(2 - \frac{1}{x^2} \right) \cos 2x - \frac{2}{x} \sin 2x \right] + \left[1 - \frac{1}{x} + \frac{1}{2x^2} \right]}.$$

Um einen Eindruck zu erhalten, wie schnell die Temperaturamplitude mit wachsendem Abstand abfällt, ist diese in Abb. 2 für die Stellen

$$R \text{ (Teilchenrand)}: \frac{q_0}{c_1 \rho_1 \omega} j_{(x)}, \quad (7, 1)$$

$$1,5 R: \frac{q_0}{c_1 \rho_1 \omega} \frac{2}{3} e^{-x/2} j_{(x)}, \quad (7, 2)$$

$$2,0 R: \frac{q_0}{c_1 \rho_1 \omega} \frac{1}{2} e^{-x} j_{(x)} \quad (7, 3)$$

in Abhängigkeit von x aufgetragen. Wie ersichtlich, erreicht die Temperaturwelle kaum noch die Gegend $r = 2R$.

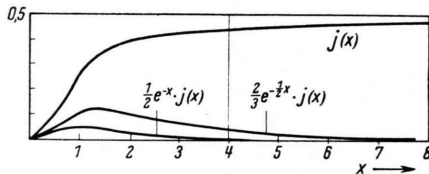


Abb. 2. Übertemperatur in verschiedenen Entfernungen vom Teilchenmittelpunkt als Funktion von $R \sqrt{\omega/2 a_1}$, bezogen auf $q_0/c_1 \rho_1 \omega = 1$ für $k_1 = k_2$.

Zur Beurteilung der Auszeichnung der Teilchentemperatur zur Umgebungstemperatur wird ein Selektivitätsgrad definiert als

$$S = \frac{\text{Mittelpunktstemperatur des Teilchens}}{\text{Temperatur am Teilchenrand}} = \frac{|T_{0(0)}|}{|T_{0(R)}|}.$$

Für den Fall $a_1 = a_2$, $k_1 = k_2$ ist $S_{(x)}$ in Abb. 3 wiedergegeben.

$S_{(x)}$ ist konstant bis auf ein Gebiet, das etwa mit dem selektiven Größenbereich übereinstimmt. In diesem ist S bis zu 50% größer als im übrigen Gebiet.

Um den Einfluß von schlecht wärmeleitenden Hüllmembranen zu untersuchen, wäre ein Wärmeleitungsproblem in einem kugelförmig geschichteten Dreistoffsystem zu lösen, was zu große numerische Schwierig-

keiten bietet. Es wird für eine qualitative Abschätzung genügen, die Membran zum Suspensionsmedium gehörend anzunehmen und diesem zufolge ihrer wärmeausgleichverhindernden Wirkung eine kleinere Wärmeleitfähigkeit zuzuschreiben, als es selbst besitzt. Aus diesem Grunde ist es notwendig, den Einfluß der Wärmeleitfähigkeit des Suspensionsmediums genauer zu untersuchen. Dies konnte im vorhergehenden wegen numerischer Schwierigkeiten nicht recht durchgeführt werden. Es empfiehlt sich deshalb, das Modell des kugelförmigen Teilchens in einem Suspen-

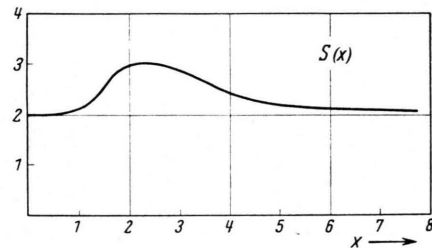


Abb. 3. Verhältnis der Übertemperatur im Teilchenmittelpunkt zur Randtemperatur als Funktion von $R \sqrt{\omega/2 a_1}$ für $k_1 = k_2$.

sionsmedium noch weiter zu schematisieren zu einem kleinen linearen Gebilde der Länge $2l$, das in einem unendlich ausgedehnten linearen Medium eingebettet ist. Das System liegt in x -Richtung, der Nullpunkt in der Mitte des Teilchens, das sich dann von $-l$ nach $+l$ erstreckt. Das Suspensionsmedium erfüllt das Gebiet $-\infty \dots -l$ und $+l \dots +\infty$. Die Materialeigenschaften von Teilchen und Suspensionsmedium sind verschieden. Alle das Teilchen betreffenden Größen tragen den Index 1, die des Suspensionsmediums den Index 2. Innerhalb des Teilchens werde auch hier die Leistungsdichte $q_0 e^{i\omega t}$ umgesetzt. Analog dem vorhergehenden müssen (2) und (3) erfüllt sein, falls man r durch $\pm x$ und R durch $\pm l$ ersetzt. Die Lösung gelingt wieder mittels Separationsansatz und lautet:

$$T_1(x, t) = \frac{q_0}{c_1 \rho_1 i \omega} e^{i \omega t} [1 + d(e^{\beta_1 x/l} + e^{-\beta_1 x/l})], \tag{8}$$

$$T_2(x, t) = \frac{q_0}{c_1 \rho_1 i \omega} f e^{i \omega t \mp \beta_2 x/l};$$

das $-$ -Zeichen gilt für den Bereich $+l \leq x < \infty$, das $+$ -Zeichen gilt für den Bereich $-l \geq x > -\infty$

mit den Abkürzungen:

$$\beta_1 = (1 + i) \sqrt{\omega/2 a_1} l, \beta_2 = (1 + i) \sqrt{\omega/2 a_2} l,$$

$$d = - \frac{1}{\left(1 + \frac{k_1 \beta_1}{k_2 \beta_2}\right) e^{\beta_1} + \left(1 - \frac{k_1 \beta_1}{k_2 \beta_2}\right) e^{-\beta_1}},$$

$$f = \frac{e^{\beta_2} (e^{\beta_1} - e^{-\beta_1})}{\left(1 + \frac{k_2 \beta_2}{k_1 \beta_1}\right) e^{\beta_1} - \left(1 - \frac{k_2 \beta_2}{k_1 \beta_1}\right) e^{-\beta_1}}.$$

Die Temperaturamplitude im Teilchenmittelpunkt ist:

$$|T_0(0)| = \frac{q_0}{c_1 \rho_1 \omega} |1 + 2d| = \frac{q_0}{c_1 \rho_1 \omega} h(z; \Omega) \tag{9}$$

mit den Abkürzungen:

$$z = \sqrt{\frac{\omega}{2 a_1}} l, \Omega = \frac{k_1 \sqrt{a_2} - k_2 \sqrt{a_1}}{k_1 \sqrt{a_1} + k_2 \sqrt{a_2}},$$

$$h(z; \Omega) = \sqrt{1 + (1 + \Omega) \frac{(1 + \Omega) - 2 \cos z (e^z + \Omega e^{-z})}{(e^z - \Omega e^{-z})^2 + 4 \Omega \cos^2 z}}.$$

$h(z)$ (Abb. 4) steht in Analogie zur Funktion $g(x)$ (vgl. Abb. 1). Ω kann Werte zwischen -1 und $+1$ annehmen. Ist das äußere Medium ein vorzüglicher Wärmeisulator gegen das eingeschlossene Teilchen, so ist $\Omega = +1$, ist es ein ausgezeichneter Wärmeleiter, so ist $\Omega = -1$. Bei Gleichheit der Medien ist $\Omega = 0$.

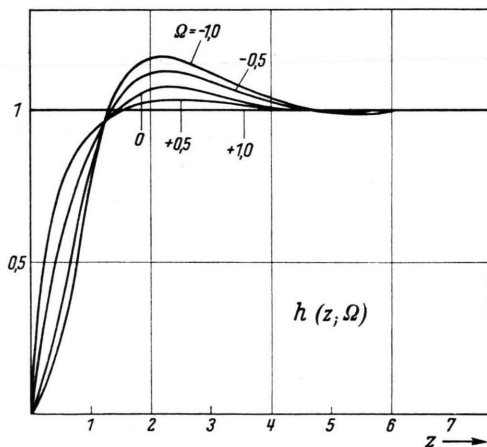


Abb. 4. Übertemperatur im Mittelpunkt des linearen Modells als Funktion von $l \sqrt{\omega/2 a_1}$, bezogen auf $q_0/c_1 \rho_1 \omega = 1$ für verschiedene Parameterwerte Ω .

Für das biophysikalische Problem ergibt sich hieraus die Erkenntnis, daß der selektive Größenbereich

nur sehr schwach vom Suspensionsmedium und einer etwa vorhandenen Hüllmembran abhängt. Falls dieses sehr gut wärmeleitend ist, liegt höchstmögliche Selektivität vor. Wenn das Teilchen vollkommen wärmeisoliert eingebettet ist, besteht keine Selektivität. In Wirklichkeit werden die Wärmeleitfähigkeiten von Teilchen und Suspensionsmedium ziemlich gleich sein, weshalb nach Abb. 4 eine Selektivität zu erwarten ist, die nicht stark von der Kurve $a_1 = a_2, k_1 = k_2$ in Abb. 1 abweicht. Eine schwach wärmeleitende Hüllmembran äußert sich qualitativ in einer geringen Verminderung der Selektivität.

Selektivität bei Energieumsetzung an der Teilchenoberfläche

Neben der bisherigen Annahme der Energieumsetzung im Teilcheninneren besteht die Möglichkeit, daß Joulesche Wärme sich vorwiegend an der Teilchenoberfläche bildet. Bekanntlich laden sich Teilchen mit elektrischer Ladung eines Vorzeichens auf und in unmittelbarer Umgebung der Oberfläche sammeln sich Ionen entgegengesetzten Vorzeichens⁷, was eine Leitfähigkeit σ_S in einer gewissen Oberflächenschicht S der Dicke $d \ll R$ bedingt, die groß gegen die Leitfähigkeit von Teilcheninnerem und Suspensions-

⁷ O. Stern, Z. Elektrochem. 30, 508 [1924].

medium σ_A ist⁶. Die senkrecht in die Oberflächenschicht eintretenden elektrischen Stromlinien folgen dieser, dringen nicht in das Teilcheninnere ein und verlassen sie an anderer Stelle wieder senkrecht (vgl. Abb. 5).

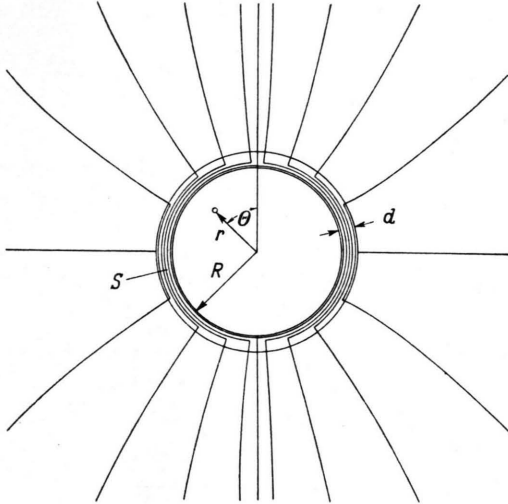


Abb. 5. Stromlinienverlauf um ein mit gut leitender Oberflächenschicht umgebenes Teilchen im homogenen Feld.

In der Schicht herrscht eine hohe Stromdichte und möglicherweise große Leistungsdichte, deren Anlaß zu Temperaturschwingungen nun untersucht werden soll.

Im Unendlichen herrsche das elektrische Feld $\sqrt{2} E_0 e^{i\omega t/2}$. An der äußeren Oberfläche von S besteht dann die radial gerichtete elektrische Stromdichte $3 \sqrt{2} \sigma_A E_0 e^{i\omega t/2} \cos \theta$. (θ ist der Winkel zwi-

sehen Radiusvektor und Feldrichtung im Unendlichen). Im Inneren von S tritt die meridionale Stromdichte auf

$$\frac{3}{2} \frac{R}{d} \sqrt{2} E_0 \sigma_A e^{i\omega t/2} \sin \theta,$$

was einer Leistungsdichte

$$\frac{1}{\sigma_S} \left[\frac{3}{2} \frac{R}{d} \sigma_A E_0 \sin \theta \right]^2 \left[1 + e^{i\omega t} \right] \quad (10)$$

in ihr äquivalent ist. Zur Vereinfachung der Rechnung wird so verfahren, als wenn im ganzen Volumen von S dieselbe Leistungsdichte umgesetzt würde, nämlich der über θ gemittelte Wert von (10):

$$q = q_0 (1 + e^{i\omega t}), \quad q_0 = \frac{3}{2} \frac{1}{\sigma_S} \left(\frac{R}{d} \sigma_A E_0 \right)^2. \quad (10^*)$$

Gesucht ist nun wieder die Temperaturamplitude im Teilchenmittelpunkt $|T_{0(0)}|$ und am Teilchenrand $|T_{0(R)}|$ als Folge des oszillierenden Anteils in Gl. 10*. Die Materialeigenschaften von Teilchen, Hülle und Suspensionsmedium werden der Einfachheit halber gleich gesetzt. Nach dem für lineare Differentialgleichungen gültigen Superpositionsprinzip kann man sich das Temperaturfeld entstanden denken aus dem zweier konzentrischer Kugeln mit den Radien $R+d$ und R , von denen in der ersten die Leistungsdichte $q_0 e^{i\omega t}$, in der andern $-q_0 e^{i\omega t}$ umgesetzt wird. Mit (5) erhält man:

$$\begin{aligned} |T_{0(0)}| &= \frac{2 q_0}{c \varrho \sqrt{\omega a}} |b_{(R+d)} - b_{(R)}| \\ &\approx \frac{q_0}{c \varrho \sqrt{\omega a}} dm_{(x)}, \quad m_{(x)} \sqrt{2} x e^{-x}. \end{aligned} \quad (11)$$

Mittels (4) gewinnt man

$$\begin{aligned} |T_{0(R)}| &\approx \frac{q_0}{c \varrho \omega R} \left| c_{(R+d)} e^{-\alpha_{(R+d)}} - c_{(R)} e^{-\alpha_{(R)}} \frac{R+d}{R} \right| \\ &\approx \frac{q_0}{c \varrho \sqrt{\omega a}} dn_{(x)}, \quad n_{(x)} = \sqrt{e^{-4x} - 2e^{-2x} \cos 2x + 1}. \end{aligned} \quad (12)$$

Die Funktionen $m_{(x)}$ und $n_{(x)}$ sind in Abb. 6 aufgetragen.

Man erhält also auch hier Selektivität, die sehr ausgeprägt für den Teilchenmittelpunkt ist, weit mehr als bei Energieumsetzung im Teilcheninneren, weniger jedoch für den Rand. Der selektive Größenbereich liegt bei etwas kleineren Werten als dort. Die Selektivitätsbedingung kann hier etwa formuliert werden:

$$R \sqrt{\omega/2a} \approx 1. \quad (13)$$

Der Anlaufvorgang

Sieht man während des Anlaufvorganges von der Oszillation der Wärmebildung ab, berücksichtigt also in (1) nur den konstanten Anteil, so gelingt es, mit Hilfe der Lösung (4), das Anlauftemperaturfeld $\vartheta(r,t)$ vom Einschalten der HF-Heizung q_0 zur Zeit $t=0$ an, zu gewinnen.

Bekanntlich kann die Heizfunktion $\begin{cases} 0 \\ q_0 \end{cases}$ für $t \begin{cases} < 0 \\ > 0 \end{cases}$ durch das Fourier-Integral dargestellt werden:

$$\frac{q_0}{2\pi i} \int_{-\infty}^{+\infty} \frac{1}{\omega} e^{i\omega t} d\omega.$$

Aus der Theorie der Fourier-Integrale folgt, daß sich dann mit (4) $\vartheta(r, t)$ berechnet zu:

$$\begin{cases} \vartheta_1(r, t) \\ \vartheta_2(r, t) \end{cases} = -\frac{q_0}{2\pi c_1 \varrho_1} \int_{-\infty}^{+\infty} \frac{1}{\omega^2} e^{i\omega t} \left\{ \begin{array}{l} 1 + \frac{b(\omega)}{r} (e^{a_1(\omega) r/R} - e^{-a_1(\omega) r/R}) \\ c(\omega) e^{-a_2(\omega) r/R} \end{array} \right\} d\omega.$$

$$A = \frac{k_1}{k_2} \sqrt{\frac{a_2}{a_1}} \quad B = \frac{\sqrt{a_2}}{R} \left(1 - \frac{k_1}{k_2} \right),$$

$$\begin{cases} \vartheta_1(r, t) \\ \vartheta_2(r, t) \end{cases} = -\frac{2\sqrt{a_1} A q_0}{\pi c_1 \varrho_1 r} \int_0^{\infty} (1 - e^{-a^2 t}) \frac{1}{\alpha^2} \frac{\frac{\alpha R}{\sqrt{a_1}} \cos \frac{\alpha R}{\sqrt{a_1}} - \sin \frac{\alpha R}{\sqrt{a_1}}}{\left(B \sin \frac{\alpha R}{\sqrt{a_1}} + A \alpha \cos \frac{\alpha R}{\sqrt{a_1}} \right)^2 + \alpha^2 \sin^2 \frac{\alpha R}{\sqrt{a_1}}} \left. \begin{array}{l} \sin \frac{\alpha r}{\sqrt{a_1}} \\ \frac{1}{\alpha} B \sin(r-R) \frac{\alpha}{\sqrt{a_2}} \sin \frac{\alpha R}{\sqrt{a_1}} + A \sin(r-R) \frac{\alpha}{\sqrt{a_2}} \cos \frac{\alpha R}{\sqrt{a_1}} + \cos(r-R) \frac{\alpha}{\sqrt{a_2}} \sin \frac{\alpha R}{\sqrt{a_1}} \end{array} \right\} d\alpha. \tag{14}$$

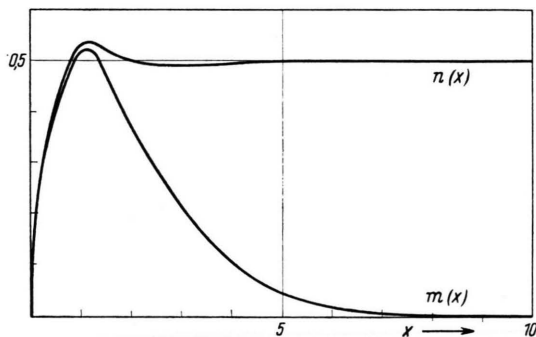


Abb. 6. Übertemperaturen im Teilchenmittelpunkt (m) und am Teilchenrand (n) als Funktion von $R\sqrt{\omega/2a_1}$, bezogen auf $q_0 d/c_1 \varrho_1 \sqrt{\omega a_1} = 1$ für $k_1 = k_2$ bei Energieumsetzung in der Oberfläche des Teilchens.

Dieses Integral zerfällt in einen zeitunabhängigen Anteil ϑ_{st} , der sich als die stationäre Lösung erweist:

$$\begin{aligned} \vartheta_{st1}(r) &= \frac{q_0 R^2}{3 k_2} \left[1 + \frac{k_2}{2 k_1} \left(1 - \frac{r^2}{R^2} \right) \right], \\ \vartheta_{st2}(r) &= \frac{q_0 R^2}{3 k_2} \frac{R}{r} \end{aligned} \tag{15}$$

und einen zeitabhängigen Anteil $\vartheta_{\ddot{u}}$, der seiner Eigenschaften

$$\begin{aligned} \vartheta_{\ddot{u}}(t=0, r) &= -\vartheta_{st}, \\ \vartheta_{\ddot{u}}(t \rightarrow \infty, r) &= 0 \end{aligned}$$

wegen als Übergangsteil bezeichnet wird. Für große t erhält man aus (14) durch Reihenentwicklung die Näherung, unabhängig von r ,

$$\vartheta_{\ddot{u}}(t) \approx -\frac{q_0 R^3}{3 k_2 \sqrt{\pi a_2 t}}. \tag{16}$$

Mit (15) und (16) läßt sich eine einfache Formel für die Anlaufzeit δ aufstellen. Sie wird definiert als die Zeit, die zum 90-proz. Aufbau der stationären Temperatur im Teilchenmittelpunkt erforderlich ist:

$$\begin{aligned} \vartheta_{\ddot{u}}/\vartheta_{st}(r=0) = 0,1 &\approx \frac{2R}{3\sqrt{\pi a_2} \delta}, \\ \delta &\approx \frac{4R^2}{0,09\pi a_2}. \end{aligned} \tag{17}$$

Größenordnungsmäßig erhält man, falls für a_2 der Wert von Wasser zugrundegelegt ist bei

$R = 10^{-3}$ cm	$\delta \approx 10^{-2}$ sec
10^{-4} cm	10^{-4} sec
10^{-5} cm	10^{-6} sec
10^{-6} cm	10^{-8} sec.

Zur Integration von $\vartheta_{\ddot{u}}$ ist man auf numerische Verfahren angewiesen. Sie wurde durchgeführt für den Fall $a_1 \gg a_2$ (sehr gut wärmeleitende Kugel in schlecht wärmeleitendem Medium eingebettet). Durch Grenzübergang $a_1 \rightarrow \infty$ erhält man aus (14):

$$\left\{ \begin{array}{l} \vartheta_{\ddot{u}}(r, t) \\ \vartheta_{\dot{u}}(r, t) \end{array} \right\} = - \frac{6 q_0 R^2}{\pi k_2} \int_0^{\infty} \frac{e^{-x^2 \tau}}{g + x^2 \left(g - \frac{6}{\gamma} \right) + x^4 \frac{1}{\gamma^2}} \left\{ \frac{1}{1 + y} \left[\left(\frac{1}{x} - \frac{x}{3\gamma} \right) \sin x y + \cos x y \right] \right\} dx. \quad (18)$$

An Abkürzungen ist verwendet

$$y = \frac{r - R}{R}, \quad \tau = \frac{a_2 t}{R^2}, \quad \gamma = \frac{c_2 \varrho_2}{c_1 \varrho_1}.$$

Das Ergebnis der Integration ist in Abb. 7 in der Form $\vartheta = \vartheta_{st} + \vartheta_{\ddot{u}}$ dargestellt. Das Integral hängt

Die Heizung geschieht durch eine Konstantendrahtspirale (d) (1,55 Ohm), die in einer Bohrung der Kugel eingekittet ist. Die Temperaturmessung wird mittels Thermoelementen (e) aus Konstantan-CrNi (0,2 mm \varnothing) in verschiedenen Entfernungen von der Kugeloberfläche vorgenommen. Im Thermoelementkreis liegen Regulierwiderstand (g), Gegenthermoelement im Eisbad (h) und Galvanometer (G). Die

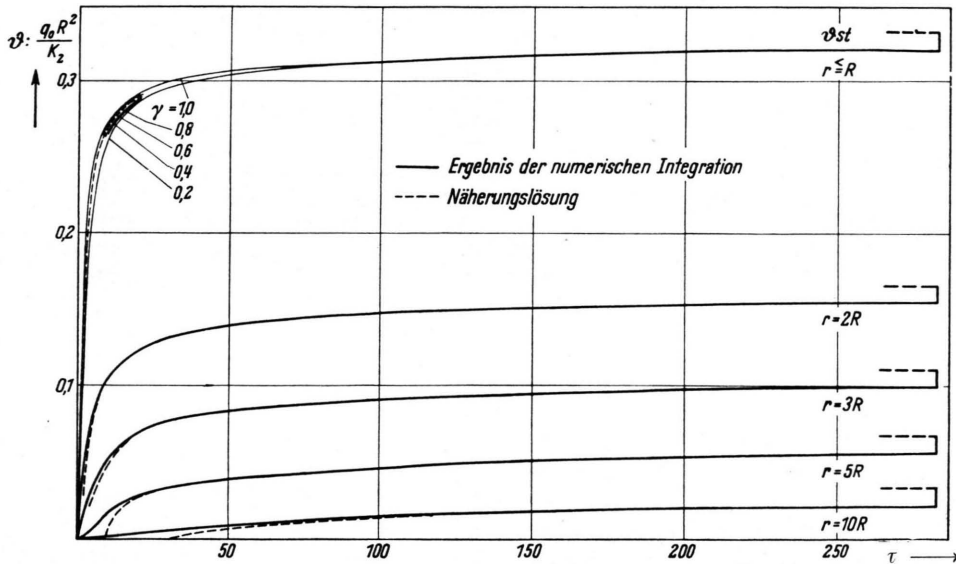


Abb. 7. Temperaturverlauf während des Anlaufvorgangs als Funktion von $a_2 t/R^2$ in verschiedenen Entfernungen vom Teilchenmittelpunkt für verschiedene Parameter γ . Die Kurven $\gamma = 0,8; 0,6; 0,4$ wurden mit Rücksicht auf die Übersichtlichkeit nur eine kurze Strecke markiert. Sie zeigen den gleichen Verlauf wie die Kurven $\gamma = 0,2$ und $0,1$.

nur schwach von γ ab, weshalb in den Kurven mit den Parameterwerten $r=2R, 3R \dots$ ein mittlerer Wert $\gamma = 0,4$ gewählt ist. Die Näherungslösung (17) ist ebenfalls in Abb. 7 eingetragen und der Vergleich mit der numerisch integrierten Lösung zeigt ihren Gültigkeitsbereich.

Zur Stützung der Theorie wird der zuletzt aufgestellte Anlaufvorgang an einer Modellanordnung in Anlehnung an Schaefer und Schwan aufgenommen (vgl. Abb. 8). Das Teilchen großer Wärmeleitfähigkeit wird durch eine Kupferkugel (a) ($R = 5$ mm) realisiert ($\varrho_1 = 8,93 \text{ g cm}^{-3}$, $c_1 = 0,092 \text{ cal g}^{-1} \text{ grad}^{-1}$, $k_1 \gg k_2$). Das Suspensionsmedium ist ein Bad aus feinem, sehr trockenem Flußsand (b) ($\varrho_2 = 1,64 \text{ g cm}^{-3}$, $c_2 = 0,19 \text{ cal grad}^{-1}$, $k_2 = 0,00068 \text{ cal cm}^{-1} \text{ grad}^{-1} \text{ sec}^{-1}$). Der Behälter (c) hat die Abmessungen: 60 cm Durchmesser, 60 cm Höhe. Die Dimensionierung ist so gewählt, daß der Fehler, der durch die endliche Berandung des Sandbades entsteht, $< 2\%$ ist.

Meßergebnisse sind in Abb. 9 dargestellt und mit den berechneten Kurven in Vergleich gesetzt.

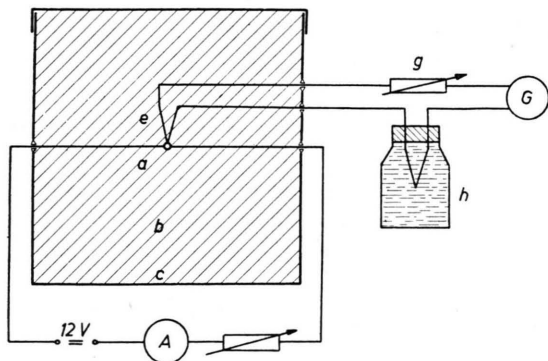


Abb. 8. Versuchsanordnung zur Aufnahme des Anlaufvorgangs.

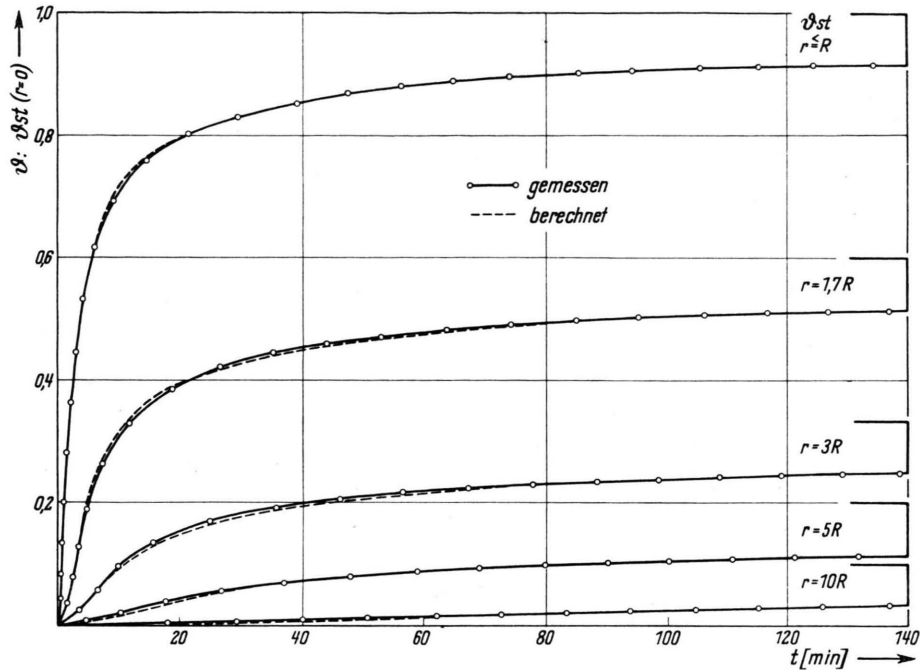


Abb. 9. Messung des Anlaufvorgangs in verschiedenen Entfernungen vom Teilchenmittelpunkt.

Diskussion

Die Tatsache, daß bei verschiedener Art der Energieumsetzung in Teilchen innerhalb einer HF-bestrahlten Suspension eine Art Resonanz der Temperaturamplitude, bedingt durch den pulsierenden Anteil der Bildung von Joulescher Wärme, auftritt, und der selektive Teilchengrößenbereich in dem Gebiet liegt, in dem bei den in der Praxis applizierten Wellenlängen Erfolge erzielt werden, legt die Vermutung nahe, daß thermische Selektivität für die selektiven Effekte der UKWT mitverantwortlich zu machen ist. Berechnet man die Größe der auftretenden Temperaturamplituden, so erhält man jedoch sehr geringe Werte. Es ergibt sich im Falle einer Energieumsetzung von $q_0 = 150 \text{ cal cm}^{-3} \text{ sec}^{-1}$, einem sehr großen Wert, im Selektivitätsmaximum bei Bestrahlung mit einer 10-m-Welle nach (5.2) größenordnungsmäßig $5 \cdot 10^{-7} \text{ }^\circ$. Wird Energieumsetzung an der Teilchenoberfläche angenommen, so liegen die Temperaturamplituden nach (11) ebenfalls in der Größenordnung 10^{-7} ° . Hierbei sind folgende Werte zugrundegelegt:

$$E_0 = 300 \text{ V cm}^{-1}$$

$$\sigma_A = 0,007 \text{ Ohm}^{-1} \text{ cm}^{-1} \text{ (Serum)}$$

$$\sigma_S = 0,140 \text{ Ohm}^{-1} \text{ cm}^{-1} \text{ (guter Elektrolyt)}$$

$$R = 3 \cdot 10^{-5} \text{ cm (kleines Bakterium)}$$

$$d = 10^{-7} \text{ cm (Zellmembran)}$$

$$c = 1 \text{ cal grad}^{-1}$$

$$\rho = 1 \text{ g cm}^{-3}$$

$$k = 0,0014 \text{ cal cm}^{-1} \text{ grad}^{-1} \text{ sec}^{-1}$$

(Werte von H_2O).

Nun ist die Bestimmung der in Wirklichkeit vorliegenden Größe q_0 sehr schwierig. Krassny-Ergen zeigt⁶, daß die Feldstärke erheblich größere Werte annehmen kann im Inneren eines Teilchens, das Repräsentant einer Teilchensuspension ist, bei dem die Teilchenentfernung in der Größenordnung deren Dimensionen liegt, oder kleiner ist, gegenüber der im Inneren eines Einzelteilchens, das in einem Suspensionsmedium eingebettet ist, was oben ausschließlich vorausgesetzt wurde. Eine diesbezügliche Abschätzung ergibt, daß es gerechtfertigt ist, die in Wirklichkeit auftretende Größe von q_0 um den Faktor 10^3 größer anzunehmen, als oben berechnet wurde, da ja die Feldstärke quadratisch in q_0 eingeht. Die in Wirklichkeit auftretenden Temperaturamplituden werden also im Selektivitätsmaximum in der Größenordnung $10^{-3} \dots 10^{-4} \text{ }^\circ$ liegen. Vielleicht sind die Temperaturen noch höher durch andere, noch nicht geklärte Mechanismen der Energie-

umsetzung des HF-Feldes in Wärme innerhalb der Mikrogebilde oder an dessen Berandung, vielleicht aber auch wirken die Temperaturschwankungen mittelbar, gewissermaßen als Katalysator auf die Lebensbedingungen der Mikroorganismen ein. Der Anlaufvorgang ergibt sich als so kurzzeitig, daß er wohl

nicht für die selektiven Effekte der UKWT verantwortlich gemacht werden kann.

Vorliegende Arbeit entstand im Zusammenhang einer allgemeinen Untersuchung über nichtstationäre Wärmeleitvorgänge in kugel- und zylinderförmig geschichteten Mehrmediensystemen, für deren Anregung und Förderung ich Herrn Prof. H. Dänzer herzlich danke.

Tierexperimentelle Untersuchungen mit markiertem Schwefelkohlenstoff [(C³⁵S₂)] über die Bindung von Schwefelkohlenstoff in den Organen

Von K.-H. BÜSING*, W. SONNENSCHNEIN**,
E. W. BECKER*** und H. DREIHELLER***

(Z. Naturforschg. 8 b, 495—500 [1953]; eingegangen am 17. Juli 1953)

Mit markiertem Schwefelkohlenstoff (C³⁵S₂) durchgeführte Beatmungsversuche an Mäusen zeigen, daß der aus dem CS₂ stammende Schwefel sich in den Organen stark anreichert. Eine Sättigung ist erst nach mehreren Wochen zu erreichen. Der aktive Schwefel wird besonders langsam aus dem Gehirn ausgeschieden.

Die Schwefelkohlenstoff-Vergiftung tritt als akute und chronische Berufskrankheit in Kunstseide- und Zellwollfabriken auf, die nach dem Viskoseverfahren arbeiten. Der klinische Befund ist uneinheitlich und häufig nur schwer von einer gleichzeitig auftretenden Schwefelwasserstoff-Vergiftung zu trennen. Da eine Schwefelkohlenstoff-Einwirkung auf das Bedienungspersonal der Spinnereien nicht vollständig zu vermeiden ist, interessiert die Frage, ob bei einer wiederholten Einwirkung von CS₂ eine irreversible Anreicherung des Giftes oder seiner Folgeprodukte im Körper eintritt bzw. mit welcher Halbwertszeit der Schwefelkohlenstoff und seine Folgeprodukte aus den einzelnen Organen ausgeschieden werden.

Bei den bisher zu dieser Frage durchgeführten Untersuchungen wurde der aufgenommene Schwefelkohlenstoff meist mikroanalytisch durch Farbreaktionen nachgewiesen und colorimetrisch bestimmt¹. Selbst wenn man von den Schwierigkeiten einer quantitativen Austreibung des CS₂ aus den Körpergeweben absieht, haftet dieser Methode für die erwähnte Fragestellung der Nachteil an, daß sie eventuelle Umsetzungsprodukte des CS₂ nicht berücksichtigt. Andererseits ist eine quantitative Erfassung des aufgenommenen Schwefelkohlenstoffs durch eine Ge-

samtschwefel- bzw. Gesamtkohlenstoff-Bestimmung wegen des verhältnismäßig hohen natürlichen S- und C-Gehaltes des Körpergewebes praktisch unmöglich.

Die aufgezeigten Schwierigkeiten werden vermieden, wenn man für die Begasungsversuche radioaktiv indizierten Schwefelkohlenstoff verwendet und die festgehaltenen bzw. umgesetzten CS₂-Mengen aus der spezifischen Aktivität des Gewebes bestimmt². Da man eine Umsetzung des Schwefelkohlenstoffs im Körper in Erwägung ziehen muß, bei der der Kohlenstoff vom Schwefel getrennt werden kann, ist für eine vollständige Beantwortung der aufgeworfenen Frage eine Doppelindizierung der CS₂-Molekel erforderlich. Für die erste, mehr orientierende Untersuchung erschien es jedoch zweckmäßig, sich zunächst mit einer einfachen Indizierung zu begnügen und ausschließlich das besonders leicht zugängliche radioaktive Schwefelisotop ³⁵S zu verwenden.

Da für die Aktivitätsbestimmung die jeweiligen Versuchstiere getötet werden mußten, erforderten die geplanten Versuchsreihen eine verhältnismäßig große Anzahl von Tieren. Die Untersuchungen wurden daher ausschließlich mit weißen Mäusen durchgeführt,

¹ Vgl. dazu: K.-H. Büsing, Zbl. Arbeitsmed. 2, 115 [1952]; K.-H. Büsing u. A. Bohländer, Arch. Hyg. Bakteriol. 136, 468 [1952]; R. W. McKee, J. Ind. Hyg. Toxicol. 23, 151 [1941].

² C. F. Strittmatter, T. Peters jr. u. R. W. McKee, Ind. Hyg. Occup. Medicine, Heft 1, 54 [1950].

* Hygiene-Institut der Universität Marburg.

** Forschungslaboratorium der Spinnfaser-A.G., Kassel.

*** Physikalisches Institut der Universität Marburg.